

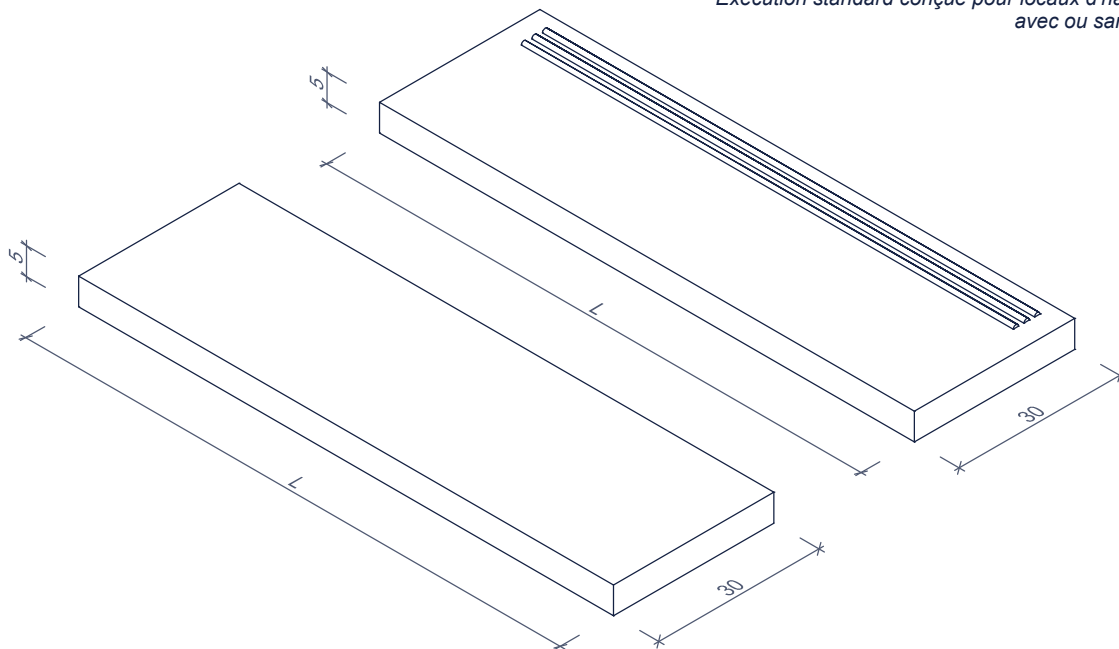
TREDEPLATEN

PLAQUES DE MARCHÉ



Toepassing:
 standaard uitvoering voor private woningen
 met of zonder anti-slip

Application:
 Exécution standard conçue pour locaux d'habitation privée.
 avec ou sans antidérapant.



Kenmerken TREDEPLATEN

Caractéristiques PLAQUES DE MARCHÉ

type	lengte (L) longueur (L) (cm)	diepte giron (cm)	dikte épaisseur (cm)	gewicht (kg/st) poids (kg/pc)	st/pal pc/pal
glad beton	80	30	5	31	20
<i>béton glacé</i>	90	30	5	34	20
	100	30	5	37	20
	120	30	5	43	20
glad beton met rubber anti-slip neus met rubber anti-slip neus	90	30	5	33	20
<i>béton glacé avec nez caoutchouc antidérapant</i>	100	30	5	36	20
	120	30	5	43	20

afmetingen in cm - wijzigingen voorbehouden
 dimensions en cm - sous réserve de modifications