

PLAATSINGSVOORSCHRIFTEN



1. Algemeen

- De waterzuiveringsinstallaties en (cirkelvormige of ovale) regenwaterputten zijn van getrild beton.
- De putten worden buiten de gebouwen in de grond geplaatst. De diepte waarop dit gebeurt, is afhankelijk van het niveau van de aanvoerleidingen en het lozingsniveau (in de natuur, in openbare rioleringen, ...).
- De put moet steeds toegankelijk zijn voor onderhoud en lediging.

2. Toelaatbare belastingen

De grondaanvulling boven het deksel mag niet meer dan 80 cm hoog zijn (dit is een statische last van 1.400 kg/m²). In geval van een hogere grondaanvulling, verkeersbelasting of statische belasting moeten een verdeelplaat van gewapend beton en een aangepaste inspectieopening worden aangebracht. Zie hieromtrent ook:

§ 6. Kenmerken van de deksels
§ 9. Bijzondere voorzorgsmaatregelen

3. Manipulatie

- Manipuleer de put met behulp van een evenaar die aan de speciaal daartoe aangebrachte metalen ringen wordt bevestigd (zie tekening).
- Dit gebeurt op evenveel punten als er ringen in de put zijn zodat de hijskracht gelijkmatig over de ringen wordt verdeeld.
- Plaats de aan- en afvoerleidingen in de as van de (voorgevormde) in- en uitlaatopeningen.

4. Stockagevoorwaarden

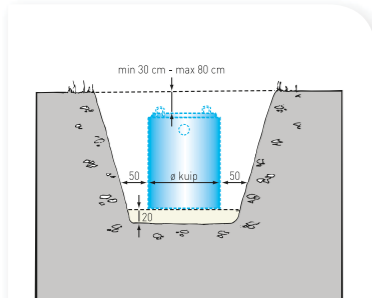
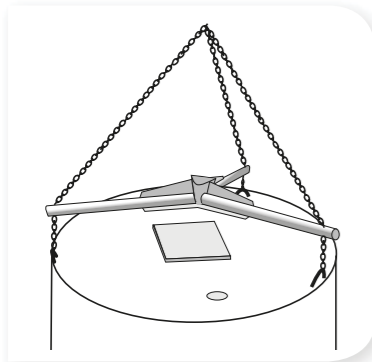
- Stockeer uw putten op een vlak en stabiel terrein.
- Plaats de putten op minstens 3 steunpunten (houten blokken) verticaal overstaand op de hijsogen: houten blokken of betonnen blokken voorzien met minimaal steunoppervlak van 400 cm².
- Zorg voor een snelle rotatie van uw putten: maximaal 3 maanden bovengronds op uw voorraadplaats zorgt ervoor dat de putbodem en de putwanden niet onnodig lang blootgesteld worden aan de hittestralen van de zon. Dit kan barsten in de wand veroorzaken.
- Beheer uw puttenvoorraad volgens het FIFO-principe: First in, First out.

5. Graafwerken

Afmetingen van de uitgraving:

- breedte: buitendiameter van de put + 50 cm werkruimte rondom.
- diepte: zandbed of betonlaag (15-20 cm) + hoogte van de put + grondaanvulling (min. 30 cm om de put vorstvrij te houden en max. 80 cm).

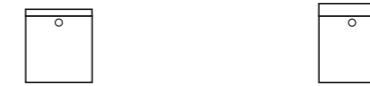
Voor putten met versterkt deksel, zie § 6.



HANDLEIDING VOOR EEN CORRECTE PLAATSING VAN BETONNEN PUTTEN

Toelaatbare belastingen, manipulatie, graafwerken, enz.

6. Kenmerken van de deksels



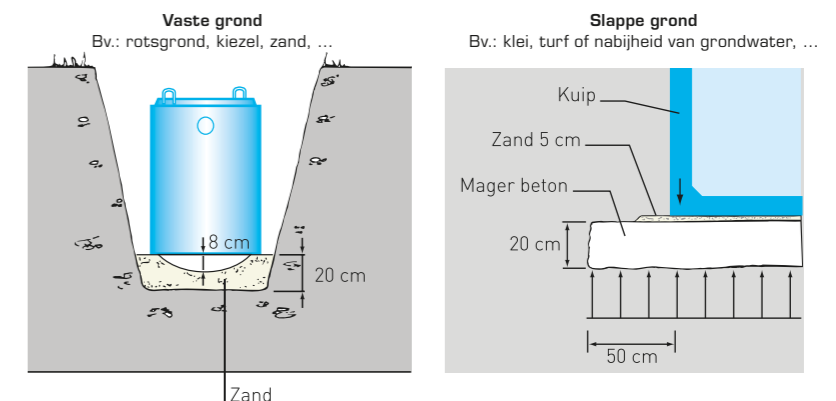
Kenmerken	Vlak deksel	Versterkt deksel
Toegelaten last		
1. gelijkmatig verdeeld	14,4 kN/m ²	80 kN/m ²
2. puntbelasting	3,6 kN	65 kN
	Voetgangerszone	Overrijdbaar voor vrachtwagen één as 130 kN
Toegelaten hoogte grond bovenop het deksel		
1. in deze zone	80 cm	60 cm
2. zonder overbelasting of verkeer	80 cm	180 cm
Een fundering is verplicht	VASTE GROND - zand (dikte 20 cm) - niet-verdicht - horizontaal - met centrale uitholling	- gewapend beton (*) - dikte min. 20 cm - horizontaal - 28 dagen verharding - 5 cm zand om harde puntlasten te vermijden
Gietijzeren deksel	A 15 kN	A 400 kN
Overeenstemmende weerstandsklasse	= 10 kN/m ²	= 82,5 kN/m ²

1 kN = 100 kg

(*) gelieve een architect of bouwkundig ingenieur te raadplegen

7. Funderingen

Breng een stabiele, draagkrachtige en perfect horizontale funderingslaag aan om trekspanningen of scheurvorming in de betonnen putbodem zoveel mogelijk te beperken. Twee gevallen kunnen zich voordoen afhankelijk van de aard van de vastheid van de ondergrond: slappe grond of vaste grond.



PLAATSINGSVOORSCHRIFTEN

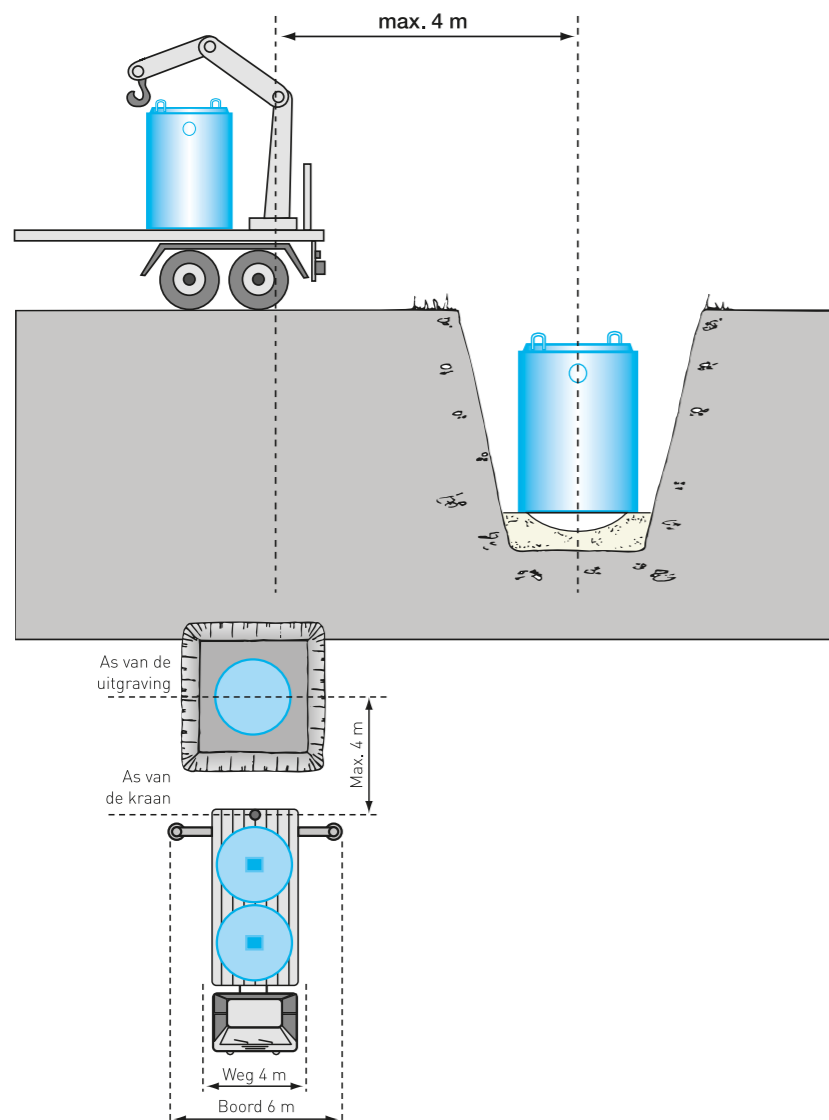
8. Transport en lossen

Transport

Het transport gebeurt met een kraanwagen met dubbele brug van 26 ton (3 assen). De kraanwagen moet de uitgraving (de kuil waarin de put moet worden geplaatst) veilig kunnen bereiken: daartoe moet een berijdbare, gestabiliseerde toegangsweg van minstens 3 m breed voorzien zijn. De vrije hoogte voor de kraanwagen met lading moet minstens 4 m bedragen. De boorden rond de uitgraving moeten vrijgemaakt zijn zodat de steunen van de kraanwagen over een voldoende breedte (4 - 6 m) kunnen worden opgesteld om het nodige statische evenwicht bij het lossen te verzekeren.

Lossen

De graafwerken moeten vooraf door de klant overeenkomstig de bepalingen in § 5 'Graafwerken' worden uitgevoerd. De graafwerken moeten beëindigd zijn vóór de aankomst van de vrachtwagen. Het lossen van de put gebeurt aan de achterzijde van de vrachtwagen. De afstand van de as van de kraan tot de symmetrie-as van de uitgraving mag dus hoogstens 4 m bedragen.



De prijs voor het transport omvat een lostijd van **20 minuten** per put.

Zo de voormelde bepalingen niet werden nageleefd en de put hierdoor niet in de uitgraving kan worden geplaatst (hierover kan alleen de chauffeur oordelen), zal de put op de meest toegankelijke plaats worden gelost. De goederen zullen toch als geleverd worden beschouwd. Indien de normale lostijd wordt overschreden door omstandigheden buiten onze wil om, dan zal deze extra tijd worden gefactureerd. Indien een nieuwe verplaatsing met de kraanwagen nodig is, zal deze gebeuren binnen de 10 dagen na het uitdrukkelijke verzoek van de klant. Hiervoor zal echter een forfait afhankelijk van de verplaatsingsduur worden aangerekend.

HANDLEIDING VOOR EEN CORRECTE PLAATSING VAN BETONNEN PUTTEN

Toelaatbare belastingen, manipulatie, graafwerken, enz.

9. Bijzondere voorzorgsmaatregelen (voor vlak deksel - Klasse A-15kN)

In de onderstaande gevallen moet er voorzien worden:

- A een **verdeelplaat van gewapend beton** die op de vaste grond rondom de uitgraving moet rusten
- B een **gewapende betonplaat** onder de put om de bodem te ontlasten
- C een aangepaste **toezichtopening**



Samen met iedere put wordt een deksel (50 x 50 x 4,5 cm) meegeleverd dat als voorlopige afsluiting op de toezichtopening wordt geplaatst. Aangezien dit deksel van ongewapend beton is, is het niet tegen statische belastingen bestand. **Indien de put in de nabijheid van grondwater wordt geplaatst**, moeten de nodige verankeringen worden aangebracht om te vermijden dat de lege put zou opdrijven.

Wij zijn niet verantwoordelijk voor eventuele ongevallen of onvoldoende waterdichtheid van de put ingevolge het niet naleven van de vermelde voorschriften.

10. Aanvullen en verbindingen

Vul de uitgraving aan tot op het niveau van de verbindingen en zorg ervoor dat de gebruikte grond geen rotsgrond bevat. De grondaanvulling zorgvuldig, laagsgewijs (50 cm) en rondom gelijkmatig verdichten. Bij moeilijke verdichting gestabiliseerd zand gebruiken.

Een betonnen put die met water wordt gevuld vooraleer de grondaanvulling is aangebracht, kan om statische redenen van boven naar onder gaan scheuren en zelfs onverwacht barsten. Daarom mag een betonnen put nooit met water worden gevuld, zelfs niet tot op halve hoogte, zolang de volledige grondaanvulling rondom de put en tot op dekselhoogte niet is aangebracht.

Sluit de af- en aanvoerleidingen op de daarvoor voorziene (voorgevormde) openingen aan. De waterdichtheid van de put is gegarandeerd tot de uitlaatopening. De verbindingen met de aan- en afvoerleidingen moeten met een mortelkraag waterdicht worden gemaakt.

Bijzonder geval: versterkte put

Gebruik voor de grondaanvulling bij voorkeur gestabiliseerd zand (cementdosering 150 kg/m³). Om de inspectie-opening tot op het grondpeil op te hogen, kunnen één of meer opzetstukken worden gebruikt die met een betonkraag worden afgedicht.

11. Aanvullen en verbindingen van waterzuiveringsinstallaties

- Vul de uitgraving aan tot op het niveau van de verbindingen en zorg ervoor dat de gebruikte grond geen rotsgrond bevat.
- Test de waterdichtheid van de betonnen put vooraleer de grondaanvulling boven het grote deksel aan te brengen en vooraleer de betonnen put in gebruik te nemen.
- Indien na de levering in de put uitrustingen of materialen (bv. substraat) moeten worden aangebracht, test dan vooraf de waterdichtheid van de put.
- Bij het aanvullen met grond boven op dient ervoor gezorgd te worden dat de toezichtopeningen toegankelijk blijven (voor toezicht, lediging). Indien nodig, moet de opening tot op grondpeil worden opgehoogd.

HANDLEIDING VOOR EEN CORRECTE PLAATSING VAN VERZINKPUTTEN

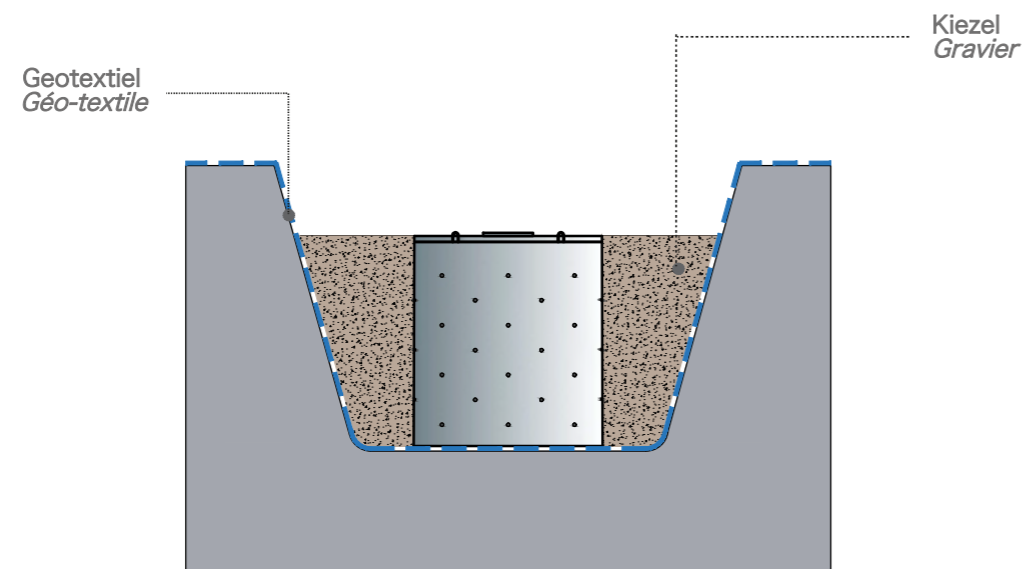
Graafwerken en plaatsing van een Geotextiel

12. VERZINKPUT

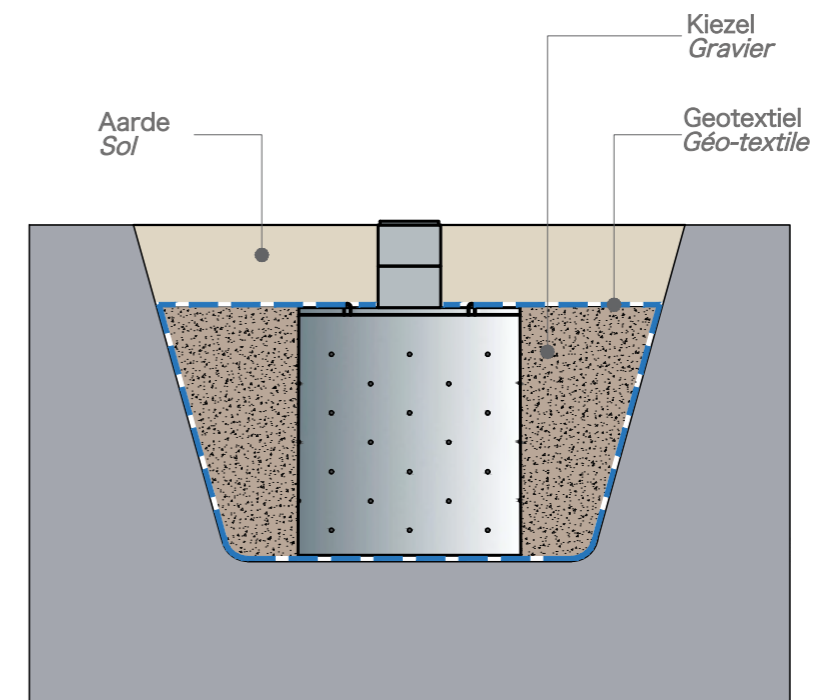
Graven en Plaatsen van Geotextiel

Enmaal de put gegraven in de volle grond, plaats een geotextiel in de gegraven put en leg deze geotextiel in de ganse put met een overlapping op de niet uitgegraven grond. Het textiel moet goed uitgestrekt zijn en kan best nergens dubbel liggen.

Plaats de verzinkput op de geotextiel waarna je de ruimte rond de verzinkput met kiezels vult tot aan het deksel van de verzinkput (zoals afgebeeld op de afbeelding hieronder).



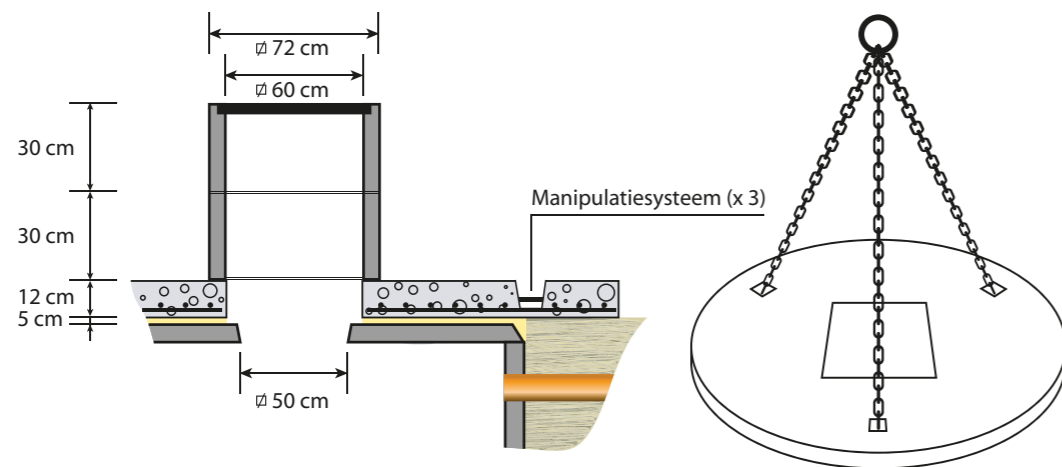
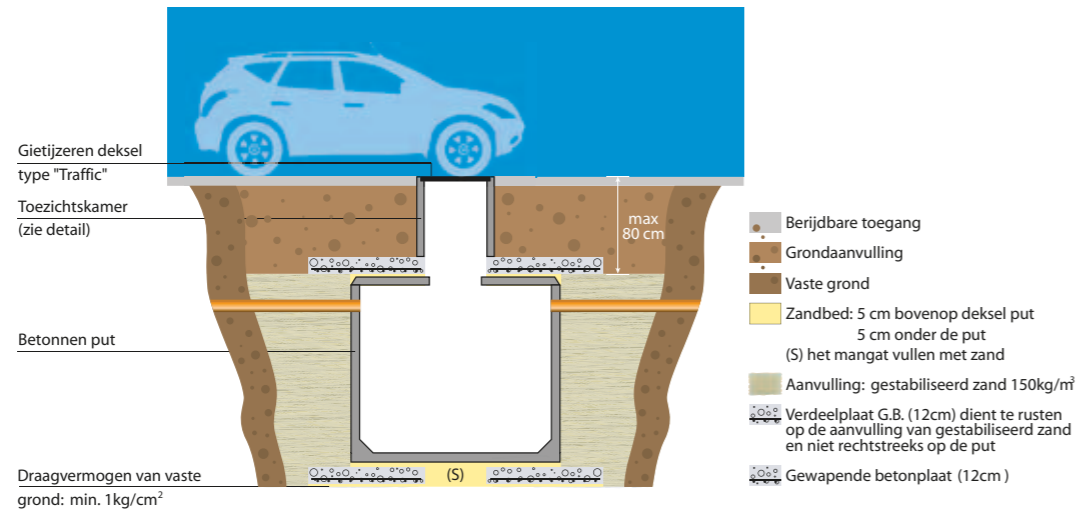
Eénmaal de verzinkput mooi in het midden van de put geplaatst en de kiezels tot aan het deksel gevuld, kan de geotextiel geplooid worden overlappend over het deksel van de put. Een ophogings element kan eventueel geplaatst worden op het mangat.
Vul daarna rondom met aarde.



PLAATSINGSVOORSCHRIFTEN

BETONNEN PUTTEN MET BERIJDBARE TOEGANG

Enkel voor personenwagens van maximaal 3,5 ton en maximaal 80 cm grondaanvulling.

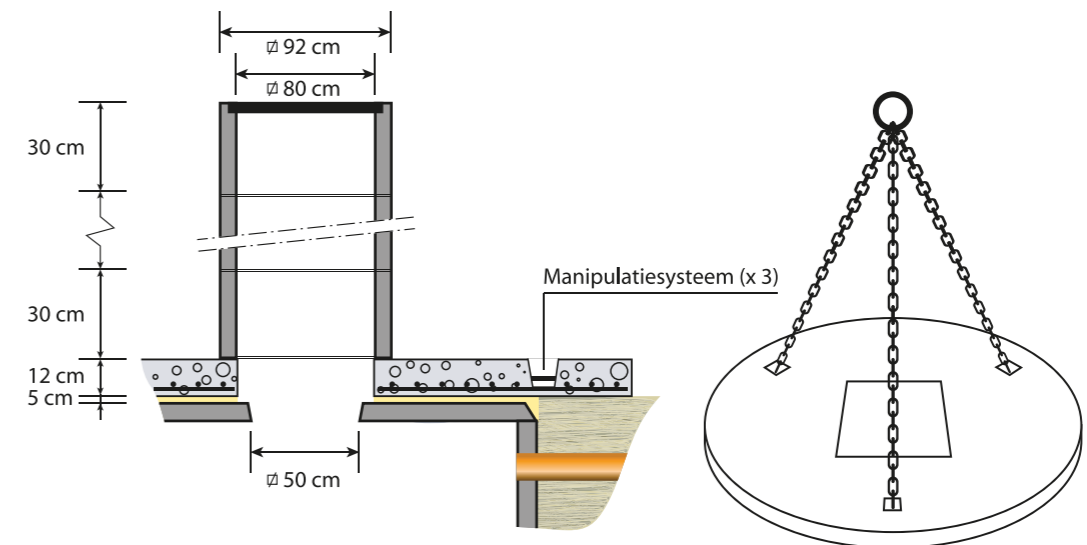
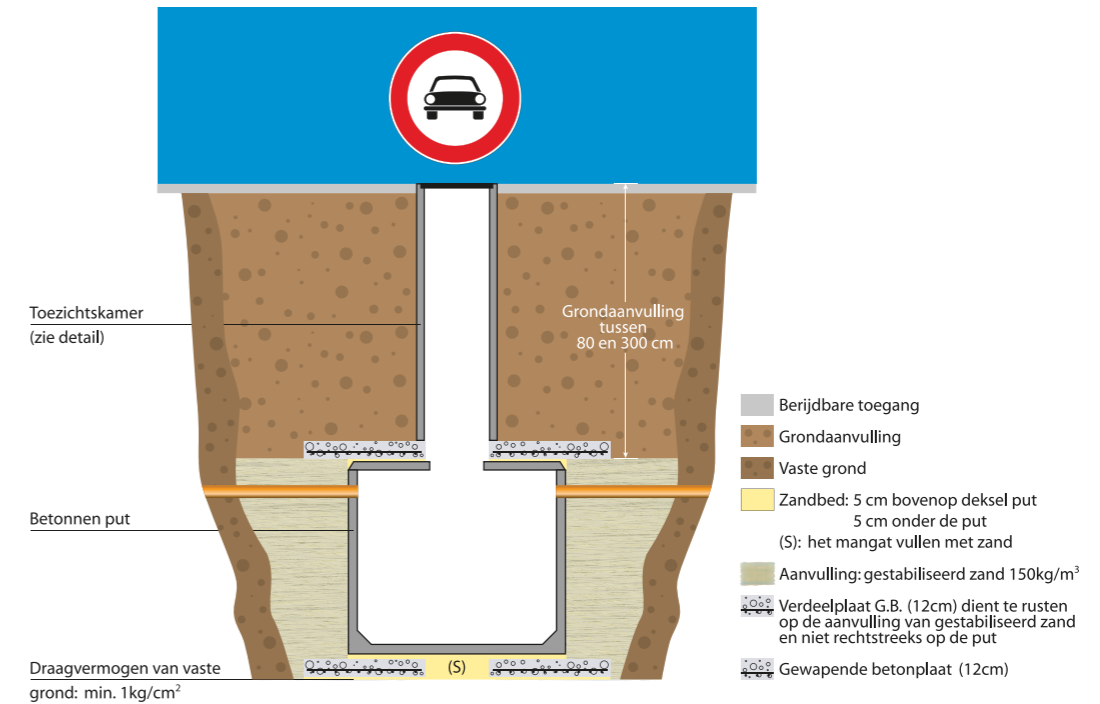


Put	Ø kuip in cm	Ø gewapende beton- en verdeelplaat in cm
1.500 - 2.000 - 2.600	149	220
3.000	175	220
5.200 - 7.500	223	250
10.000	250	350

PREFAB VERDEEL- EN BETONPLATEN

BETONNEN PUTTEN MET DIEPE LIGGING

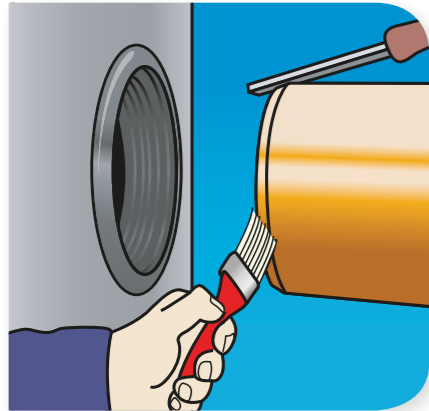
Voor plaatsing van putten op grote diepte tot maximaal 3 m en niet berijdbaar.



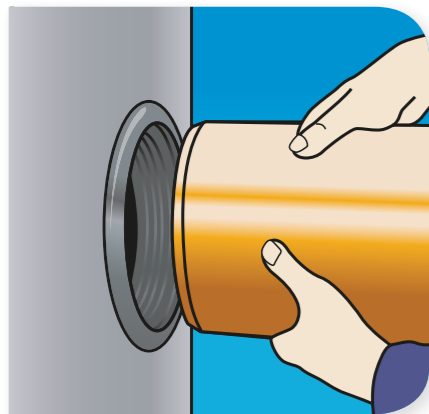
Put	Ø kuip in cm	Ø gewapende beton- en verdeelplaat in cm
1.500 - 2.000 - 2.600	149	220
3.000	175	220
5.200 - 7.500	223	250
10.000	250	350

PLAATSINGSVOORSCHRIFTEN

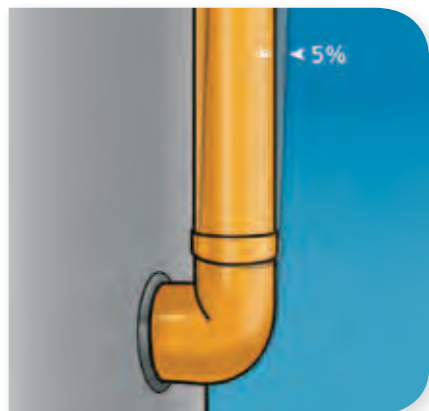
Waterdichte verbinding tussen putten d.m.v. rubberring met drievoudige lip



Schuin beide uiteinden, van de in te steken buis, af met een veil en breng hierop een weinig vet aan.



Centreer en monteer de buis zo dat het uiteinde ervan in het verlengde ligt van de binnenwand van het betonelement.

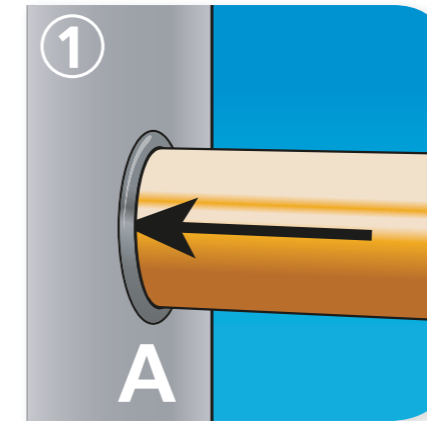


De rubberring met drievoudige lip maakt hoekafwijkingen mogelijk tot 5%.

VERBINDINGSVOORSCHRIFTEN

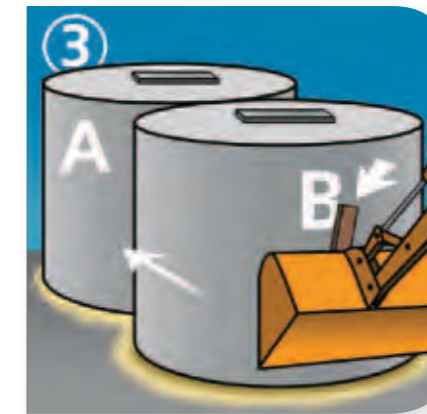
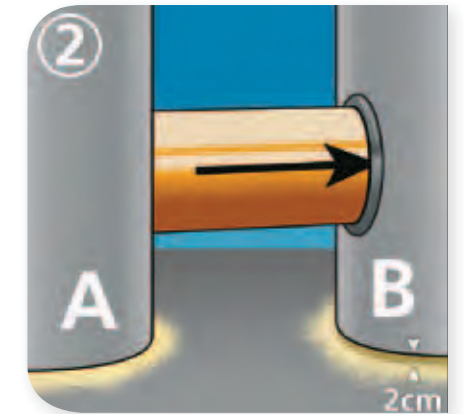
Verbinding en richtlijnen voor montage

Richtlijnen voor montage op de bouwplaats

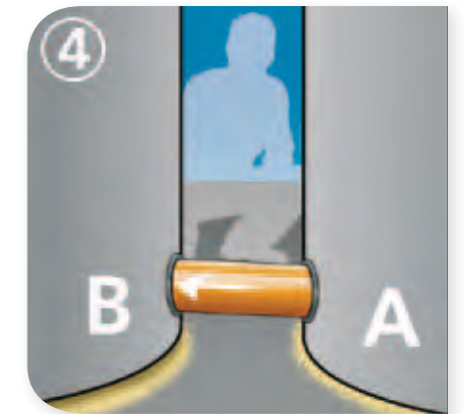


1 Steek een buis met diameter 200 mm in put A en verlijm de buis aan de binnenkant.

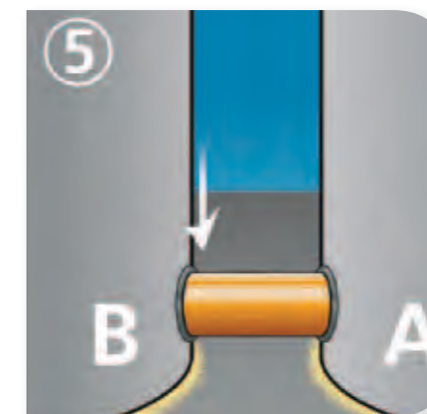
Uitlijnen, centreren en insteken van de buis in put B, terwijl u deze put B + 2 cm boven de grond tilt.



3 Verplaats put B (die nog altijd boven de grond is getild) naar kuip A toe. Gelieve een afstand van 40 tot 70 cm te behouden tussen de geplaatste putten.



Controleer of de buis juist is ingebracht.



5 Als dat gebeurd is, zet u put B op de grond neer. De verbinding is een feit.

Beginsituatie: plaats de te verbinden putten op een betonvloer (eventueel van gewapend beton) om elk zettingsverschil tussen de putten te vermijden. Plaats de putten op een (3 tot 5 cm dik) zandbed om de harde punten op de vloer te vermijden.

CONSEILS D'INSTALLATION



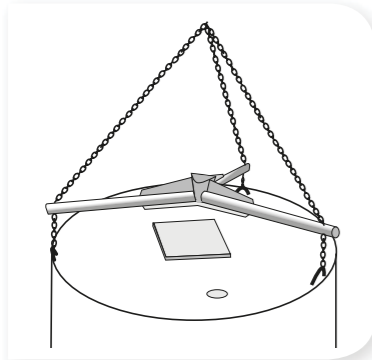
1. Généralités

Les appareils d'assainissement et citernes (de forme cylindrique ou ovale) sont réalisés en béton vibré. Les parois et le fond forment un ensemble monolithique. La cuve devra être implantée à l'extérieur des bâtiments. La cuve doit être enterrée à une profondeur qui est fonction du niveau d'arrivée des canalisations et du niveau de l'évacuation (le milieu naturel, égout public, ...). La cuve doit être accessible pour les opérations d'entretien et de vidange.

2. Charges admissibles

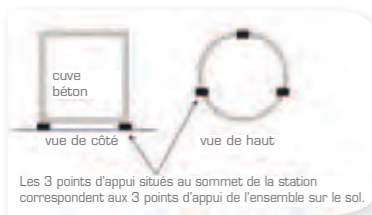
La hauteur des terres au-dessus du couvercle en béton de la cuve ne peut pas dépasser 80 cm, soit une charge statique de 1.400 kg/m². En cas de remblai supérieur à 80 cm, de charge roulante au-dessus de la cuve ou de charge statique, il est impératif de prévoir un radier en béton armé sous la cuve, une dalle de répartition en béton armé et un regard de visite adéquat. Voir à ce sujet :

§ 6. Caractéristiques des couvercles
§ 9. Précautions particulières



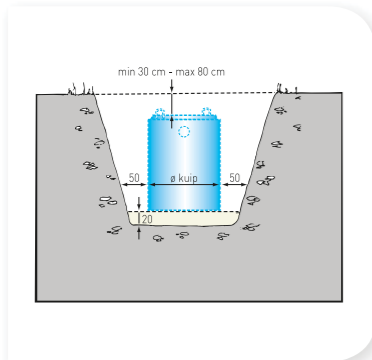
3. Manutention

- Manutentionner impérativement la cuve à l'aide d'un palonnier fixé aux anneaux métalliques prévus à cet effet (voir figure ci-contre).
- Le nombre de points de levage du palonnier doit correspondre au nombre d'anneaux que comporte la cuve, afin que la force de levage se répartisse uniformément entre chaque anneau.
- Orienter la cuve suivant l'axe entrée-sortie défini par les ouvertures (ou pré-perçements) d'entrée et de sortie.



4. Conditions de stockage des cuves

- Stocker les cuves sur un terrain plat et stabilisé.
- Poser les cuves sur au moins 3 points d'appuis placés au droit des parois verticales (p.ex. : bloc de bois ou de béton assurant chacun une surface d'appui de minimum 400 cm²)
- Ne pas laisser une cuve hors-sol pendant une période de plus de 3 mois. Une exposition prolongée aux rayons solaires provoque des dilatations différentielles entre le fût et le fond de la cuve qui peuvent provoquer la fissuration du béton.
- Gérer le stock des cuves suivant le principe FIFO (First In First Out).



5. Terrassements

Dimensions de la fouille :

- grandeur : diamètre extérieur de la cuve + 50 cm d'espace de travail tout autour.
- profondeur : lit de sable ou radier béton (20 cm) + hauteur de la cuve + recouvrement de terre (minimum 30 cm pour la mise hors-gel et maximum 80 cm).

Pour les cuves à couvercle renforcé, voir § 6.

GUIDE DE BONNES PRATIQUES POUR LA POSE DE CUVES EN BÉTON

Charges, terrassement, fondations, précautions, etc.

6. Caractéristiques des couvercles



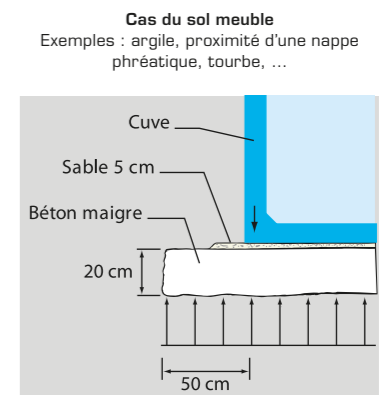
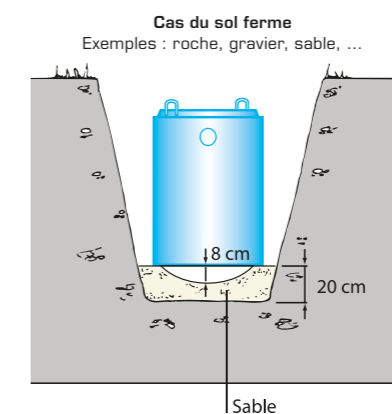
Caractéristiques	Couvercle plat	Couvercle renforcé
Charge admissible		
1. uniformément répartie	14,4 kN/m ²	80 kN/m ²
2. ponctuelle centrée répartie	3,6 kN	65 kN
	Zone piétonne	Aire de stationnement pour camion - simple essieu 130 kN
Hauteur admissible de terre sur le couvercle		
1. dans cette zone	80 cm	60 cm
2. sans surcharge	80 cm	180 cm
Fondation obligatoire	CAS DU SOL FERME - couche de sable (épaisseur min. 20 cm) - non compacté - de niveau - avec évidement central	- radier béton armé [*] - épaisseur min. 20 cm - de niveau - 28 jours de durcissement - 5 cm de sable pour élimination des points durs
Taques de fermeture en fonte	A 15 kN	A 400 kN
Classe de résistance	= 10 kN/m ²	= 82,5 kN/m ²

1 kN = 100 kg

(*) toujours recourir aux services d'un architecte ou d'un ingénieur pour le calcul du radier.

7. Fondations

En vue de limiter les tensions ou la formation de fissures dans le béton du fond de la cuve, il faut réaliser sous cette dernière, une assise stable, portante et parfaitement horizontale. Deux cas peuvent se présenter suivant la nature du sol non remué de fond de fouille : sol meuble ou sol ferme.

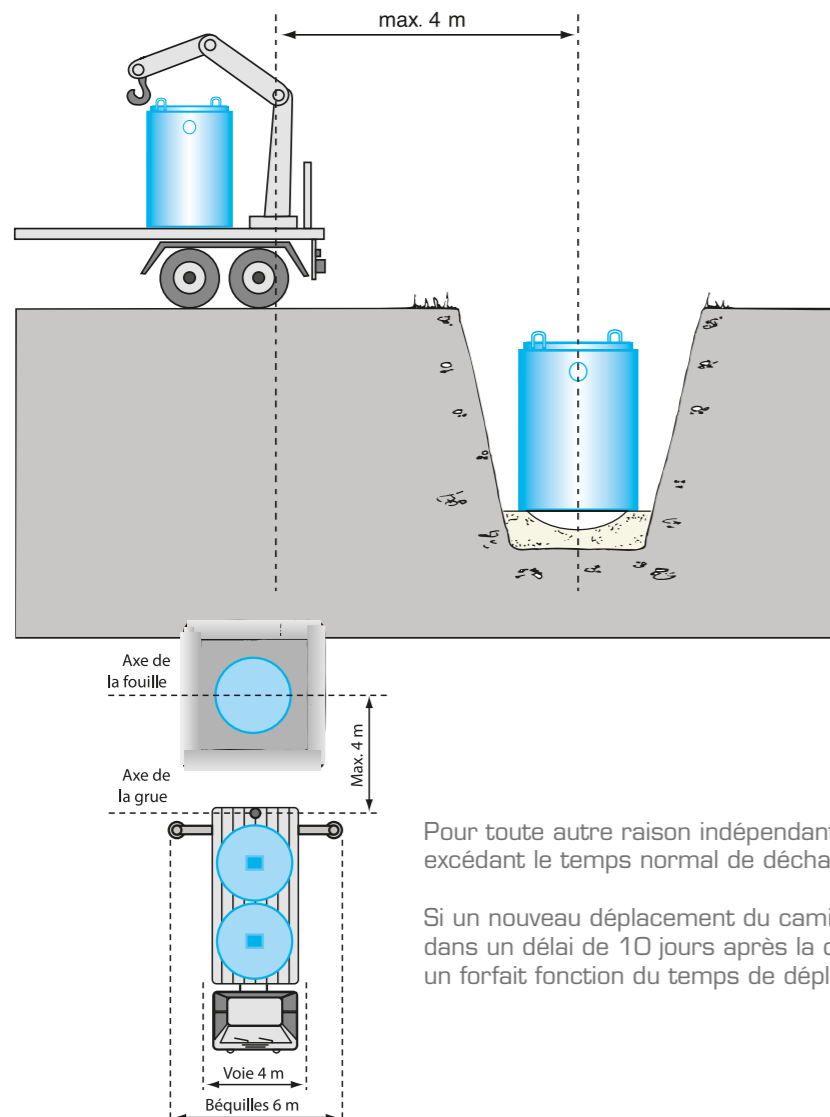


CONSEILS D'INSTALLATION

8. Conditions de transport et de déchargement

Conditions de transport

Le transport est effectué par camion-grue double-pont de 26 tonnes (3 essieux). Il doit pouvoir atteindre la fouille (le trou dans lequel sera posée la cuve) en toute sécurité sur une voie d'accès carrossable, stabilisée et présentant une largeur d'au moins 3 mètres (ou 4,5 mètres dans le cas du transport exceptionnel d'une cuve de 20.000 litres en 3,30 m de diamètre). Calage, arrimage et autres dispositions doivent être conformes à la réglementation en vigueur. La hauteur libre pour le passage du camion-grue et de sa charge comportera au minimum 4 mètres. Les abords de la fouille seront dégagés, notamment pour permettre au camion d'étendre ses béquilles sur une largeur de 4 à 6 mètres, afin d'assurer l'équilibre statique du camion lors du levage des cuves.



Conditions de déchargement

Le terrassement de la fouille sera exécuté au préalable par le client, suivant les prescriptions techniques édictées au paragraphe « 5. Terrassements ». Les travaux seront terminés avant l'arrivée du camion. Le déchargement de la cuve s'effectuera par l'arrière du camion. Pour ce faire, la distance entre l'axe de la grue et l'axe de symétrie de la fouille, comportera au maximum 4 mètres.

Le prix du transport comprend un stationnement ou temps de déchargement de **20 minutes** par cuve.

Si, en cas de non-respect des conditions ci-dessus, il s'avère impossible de poser la cuve dans la fouille - seul le chauffeur est apte à prendre cette décision - la cuve sera déposée à l'endroit le plus accessible. La marchandise sera néanmoins considérée comme fournie.

Pour toute autre raison indépendante de notre volonté, tout stationnement excédant le temps normal de déchargement, sera facturé.

Si un nouveau déplacement du camion-grue est nécessaire, il sera effectué dans un délai de 10 jours après la demande explicite du client, et moyennant un forfait fonction du temps de déplacement.

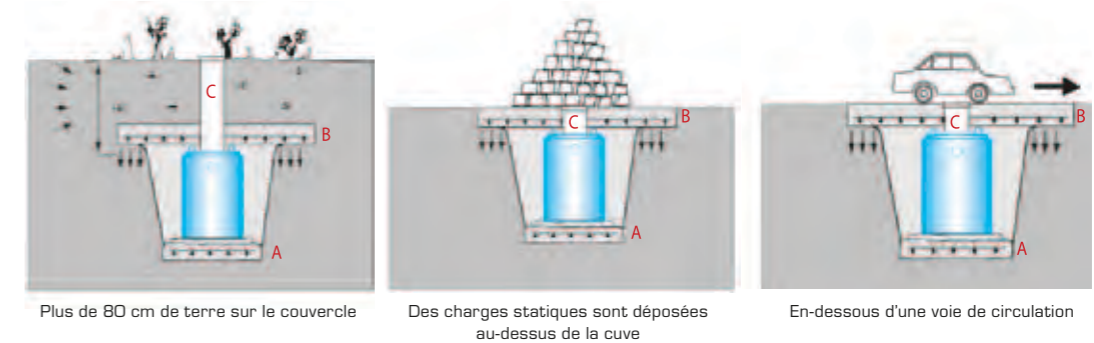
GUIDE DE BONNES PRATIQUES POUR LA POSE DE CUVES EN BÉTON

Charges, terrassement, fondations, précautions, etc.

9. Précautions particulières (pour cuves à couvercles plats - Classe A15 kN)

Dans les cas schématisés ci-après, il faut prévoir :

- A Un radier en béton armé sous la cuve pour décharger le fond
- B Une dalle de répartition en béton armé reposant sur le sol non remué en bord de fouille
- C Un regard de visite adéquate



Chaque cuve est accompagnée d'un petit couvercle en béton (50 x 50 x 4,5 cm) placé sur le grand couvercle de la cuve pour fermer provisoirement le trou de visite. Ce couvercle n'étant pas armé, il ne peut supporter de charges statiques, ni dynamiques. **En cas de proximité d'une nappe phréatique**, des dispositions particulières doivent être prises pour ancrer la cuve et empêcher sa remontée à vide.

Nous déclinons toute responsabilité en cas d'accident ou de non-étanchéité de la cuve, survenu suite au non-respect des prescriptions édictées dans ces conseils d'installation.

10. Remblaiement

Remblayer jusqu'au niveau des raccordements à l'aide de terre exempte de roches. Compacter soigneusement par palier de 50 cm. Un remblai mal compacté peut entraîner la fissuration du béton de la cuve. Si le compactage s'avère difficile, utiliser du sable stabilisé.

Pour des raisons de résistance statique, une cuve non-remblayée et remplie d'eau pourrait se fissurer de haut en bas, le cas échéant éclater brutalement. Il est donc interdit de remplir la cuve d'eau, même à mi-hauteur, tant qu'elle n'est pas remblayée tout autour jusqu'au niveau du couvercle.

Réaliser les raccordements d'entrée et de sortie en utilisant les ouvertures (ou pré-perçements) prévues à cet effet. L'étanchéité de la cuve est garantie sous le niveau du couvercle. L'étanchéisation des branchements d'entrée et de sortie sera assurée par une collerette de mortier étanche.

Cas particulier : cuve renforcée

Remblayer de préférence au sable stabilisé (dosage du ciment à 150 kg/m³). Pour rehausser l'ouverture de visite au niveau du sol, il conviendra de blinder la ou l'ensemble des rehaussements par une ceinture de béton.

11. Remblaiement et raccordement des appareils d'assainissement

Tenir compte des spécificités suivantes :

- réaliser les raccordements de ventilation.
- Tester l'étanchéité des cuves d'épuration avant remblaiement du grand couvercle et avant mise en service.
- Dans le cas de cuves devant être équipées hors-usine avec du matériel ou des matériaux, procéder à ce test avant équipement de l'intérieur de la cuve.

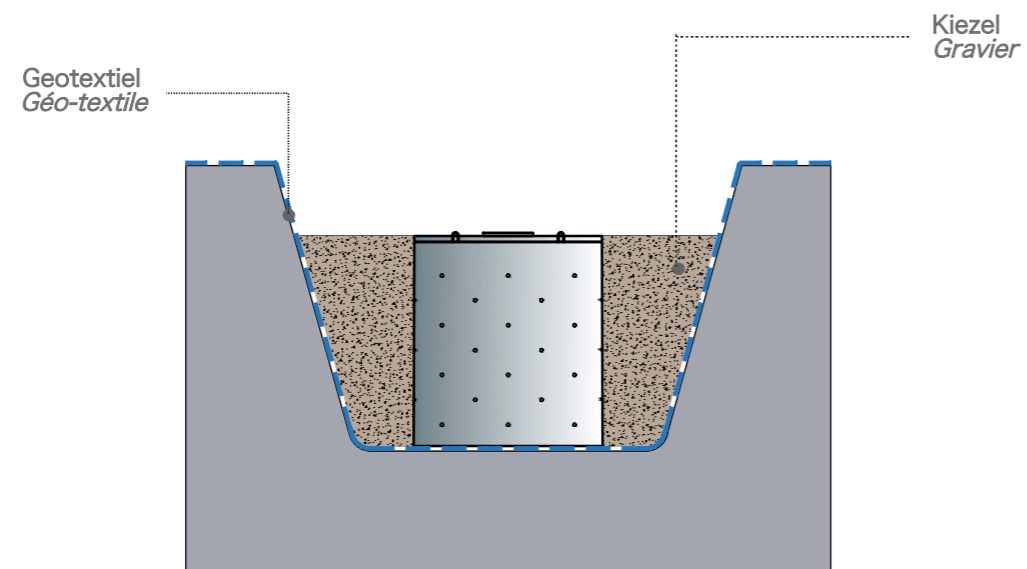
PRESCRIPTION DE POSE Puits PERDU

Gros-oeuvres et pose du Géotextile.

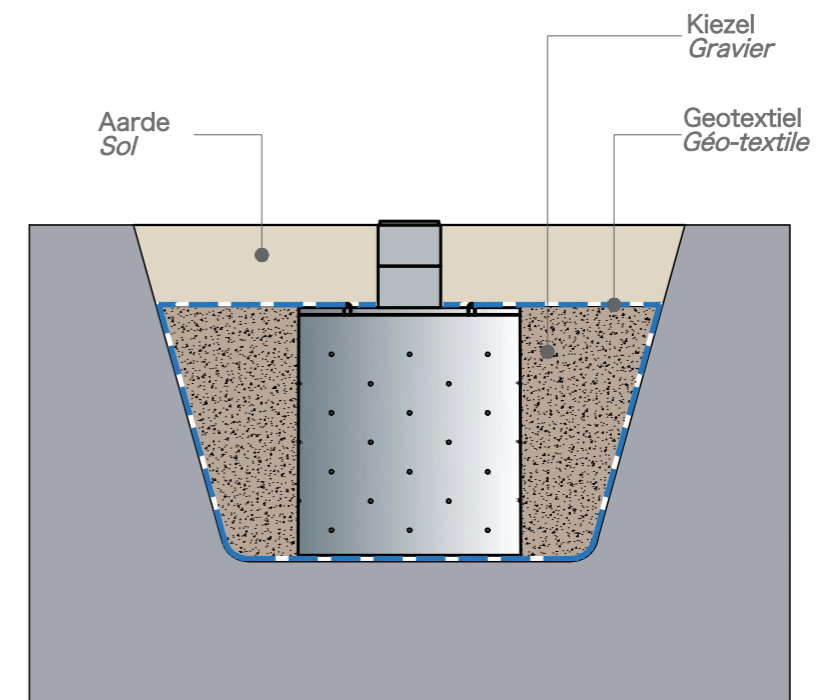
12. Puit Perdu

Après avoir creusé le trou dans le sol, on place un géotextile dans le trou de telle sorte que l'ensemble du trou est rempli et il y a un chevauchement au-dessus du sol.

Placer ensuite la cuve sur le géotextile et remplir avec du gravier autour de la cuve jusqu'au couvercle (voir l'image ci-dessous).



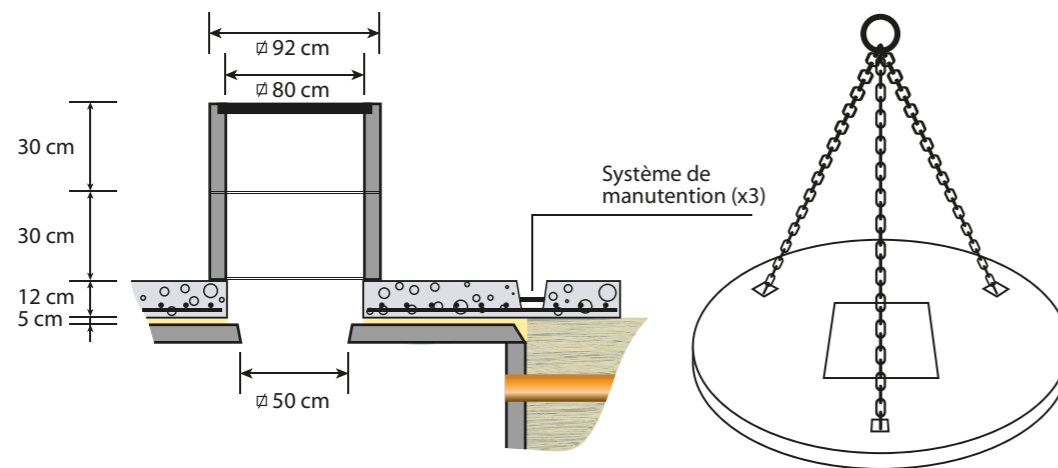
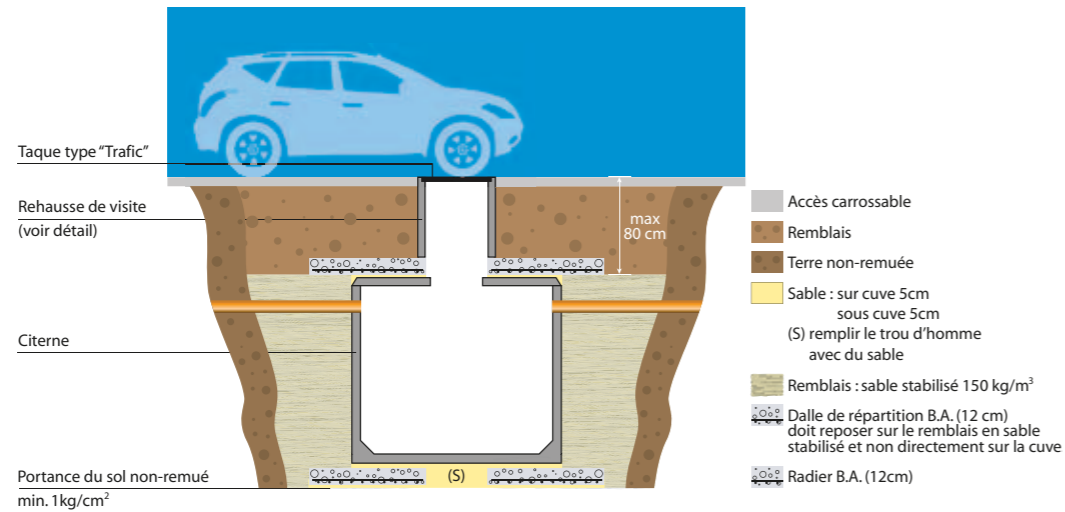
La cuve doit être bien posé au milieu du trou de sorte que vous pouvez plier le géotextile jusqu'au couvercle de la cuve. Éventuellement vous pouvez poser une réhausse sur le trou d'homme. Ensuite remplissez bien avec le sable autour, sans trop tasser le sable.



CONSEILS D'INSTALLATION

CITERNE EN BÉTON AVEC ACCÈS CARROSSABLE

Uniquement pour voitures de maximum 3,5 tonnes, et maximum 80 cm de terre.

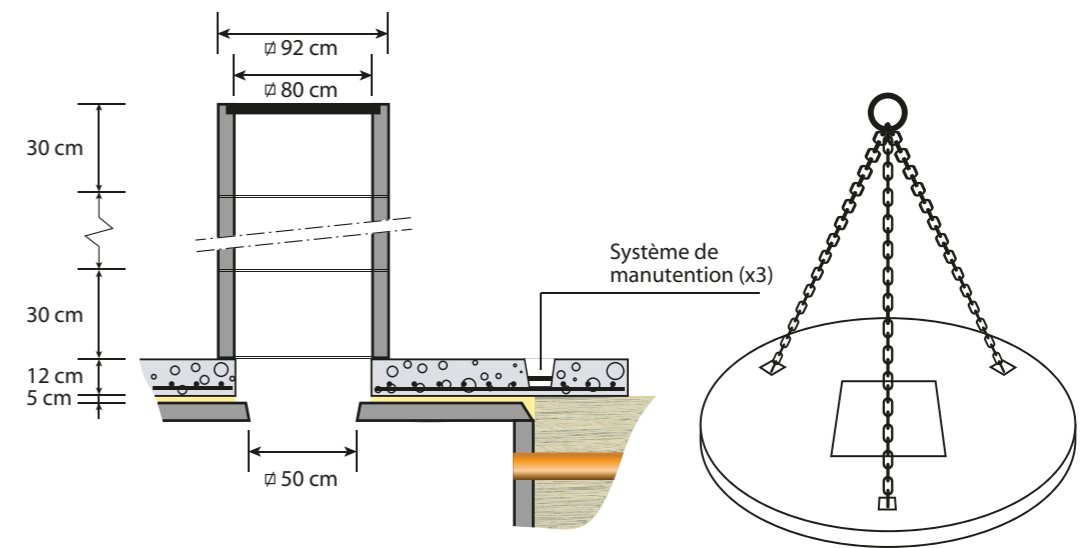
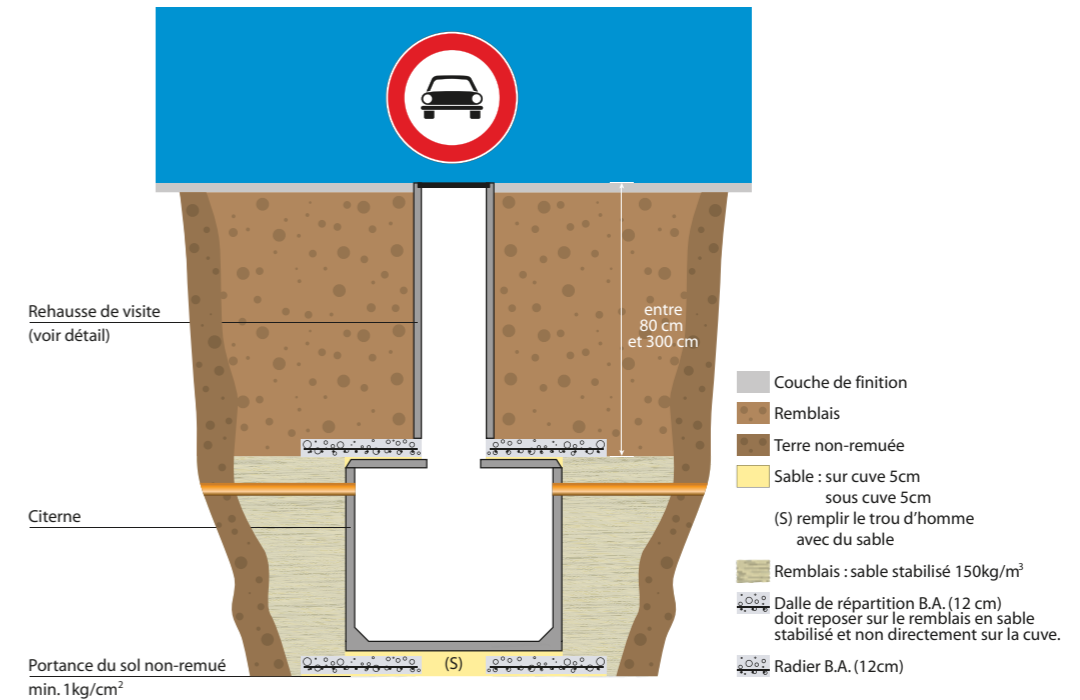


Citerne	ø cuve en cm	ø radier et dalle de répartition en cm
1.500 - 2.000 - 2.600	149	220
3.000	175	220
5.200 - 7.500	223	250
10.000	250	350

DALLES ET RADIER

CITERNE EN BÉTON À GRANDE PROFONDEUR

Jusque 3 m de terre sur le couvercle pour accès non-carrossable.

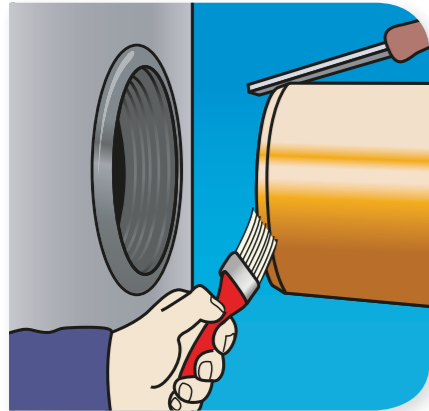


Citerne	ø cuve en cm	ø radier et dalle de répartition en cm
1.500 - 2.000 - 2.600	149	220
3.000	175	220
5.200 - 7.500	223	250
10.000	250	350

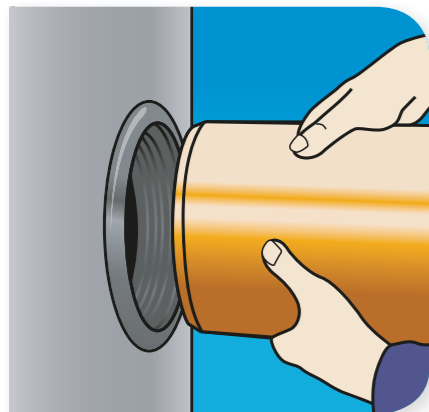


CONSEILS D'INSTALLATION

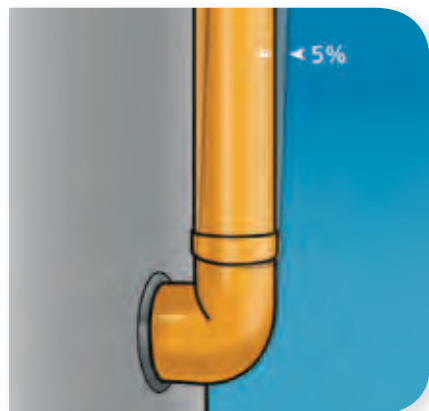
Raccordement étanche de cuves jumelées avec joint en caoutchouc à triple lèvres



Chanfreiner chaque extrémité du tube à emboîter et lubrifier.



Centrer et assembler de manière à aligner l'extrémité du tube avec la paroi intérieure de l'élément en béton.

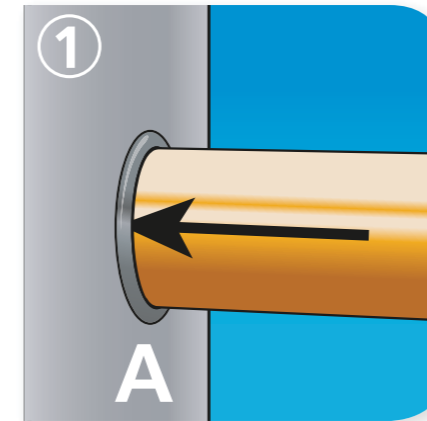


Le joint caoutchouc à triple lèvres permet des déviations angulaires de 5%.

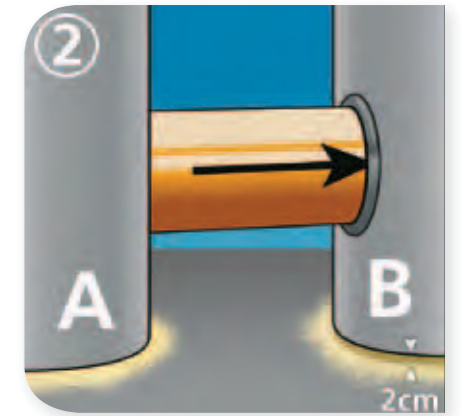
RACCORDEMENT DE CUVES JUMELÉES

Raccordement et prescriptions de pose

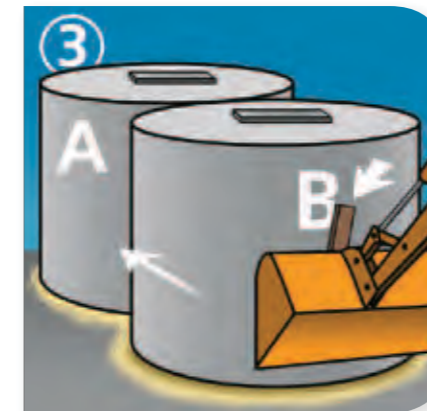
Prescriptions de pose sur chantier



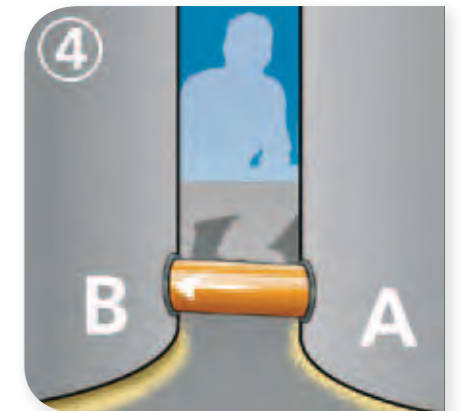
Emboîter un tube dans la cuve A et coller le tube à l'intérieur.



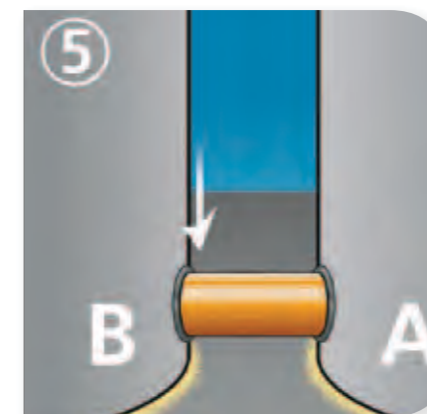
Aligner, centrer, emboîter le tube dans la cuve B tout en levant la cuve B à ± 2 cm au-dessus du sol.



Déplacer la cuve B (toujours décollée du sol) vers la cuve A. Veiller à laisser un espace libre de 40 à 70 cm entre les cuves placées.



Surveiller l'opération d'emboîtement.



L'emboîtement effectué, la cuve B est posée sur le sol. Le raccordement est terminé.

Conditions initiales : les cuves à raccorder seront posées sur un radier en béton (le cas échéant en béton armé) afin d'éviter tout tassement différentiel entre cuves. Poser les cuves sur ce radier, avec un lit de sable (3 à 5 cm d'épaisseur) pour éliminer les points durs sur le radier.