

HOLLE LATEIEN
LINTEAUX CREUX
9/14, 9/19, 14/14, 14/19, 19/19

met afstandshouders voor wapeningen
avec positionnement d'armature



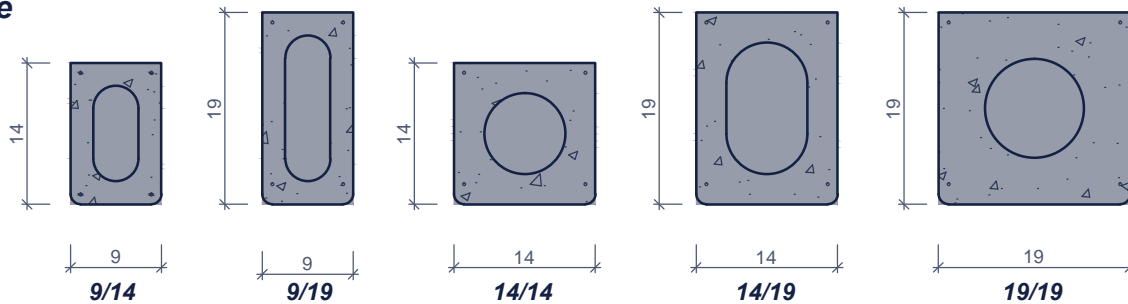
Toepassing:

De holle latei is een metselwerkelement dat het bovenste gedeelte van een muuropening afsluit. De latei is zelfdragend zodat er geen schoorwerk nodig is.

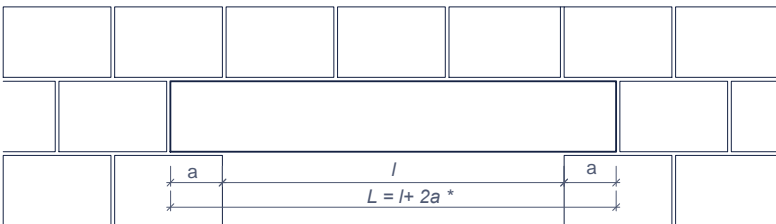
Application:

Le linteau est une pièce de maçonnerie destinée à fermer la partie supérieure d'une ouverture de porte. Autoportant, le linteau creux n'a pas besoin d'étaçon.

doorsnede
coupe



vooraanzicht
vue frontale



(a) = min. 10cm indien $l \leq 1m$ / (a) = 10cm minimum pour $l \leq 1m$ /
(a) = min. 20cm indien $l > 1m$ (a) = 20cm minimum pour $l > 1m$

(*) L moet steeds een veelvoud van 20cm zijn.
(*) L doit toujours être un multiple de 20cm.

Kenmerken	Caractéristiques		
breedte x hoogte largeur x hauteur (cm)	lengte longueur (cm)	gewicht poid (kg)	verpakking emballage (stuk/pak) (pc/pac)
9 x 14	120	31	24
9 x 14	140	36	24
9 x 14	160	42	24
9 x 14	180	47	24
9 x 14	200	52	24
9 x 14	220	57	24
9 x 14	240	62	24
9 x 14	260	68	24
9 x 14	300	78	24
9 x 14	340	88	24
9 x 19	100	37	18
9 x 19	120	44	18
9 x 19	140	52	18
9 x 19	160	59	18
9 x 19	180	67	18
9 x 19	200	74	18
9 x 19	220	81	18

Kenmerken	Caractéristiques		
breedte x hoogte largeur x hauteur (cm)	lengte longueur (cm)	gewicht poid (kg)	verpakking emballage (stuk/pak) (pc/pac)
9 x 19	240	89	18
9 x 19	260	96	18
9 x 19	300	111	18
9 x 19	340	126	18
14/14	120	46	16
14/14	140	53	16
14/14	160	61	16
14/14	180	68	16
14/14	200	76	16
14/14	240	91	16
14/14	300	114	16
14/19	100	42	12
14/19	120	50	12
14/19	140	59	12
14/19	160	67	12
14/19	180	76	12
14/19	200	84	12

Kenmerken	Caractéristiques		
breedte x hoogte largeur x hauteur (cm)	lengte longueur (cm)	gewicht poid (kg)	verpakking emballage (stuk/pak) (pc/pac)
14/19	220	92	12
14/19	240	101	12
14/19	260	109	12
14/19	300	126	12
14/19	340	143	12
19/19	100	61	9
19/19	120	73	9
19/19	140	85	9
19/19	160	98	9
19/19	180	110	9
19/19	200	122	9
19/19	220	134	9
19/19	240	146	9
19/19	260	159	9
19/19	300	183	9
19/19	340	207	9

afmetingen in cm - wijzigingen voorbehouden
dimensions en cm - sous réserve de modifications

gewicht in kg - wijzigingen voorbehouden
poids en kg - sous réserve de modifications