



TOEZICHTPUT/ OPZETSTUK/ DEKSEL CHAMBRE DE VISITE/ REHAUSSE / COUVERCLE

TP_40/48 IE

bovenaanzicht vue de dessus

Toezichtput
Chambre de visite

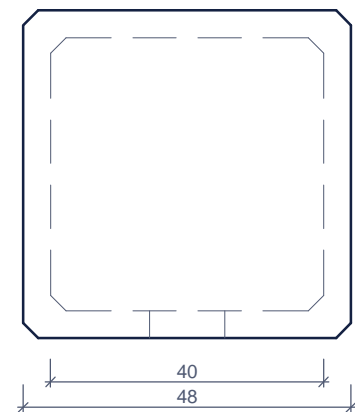
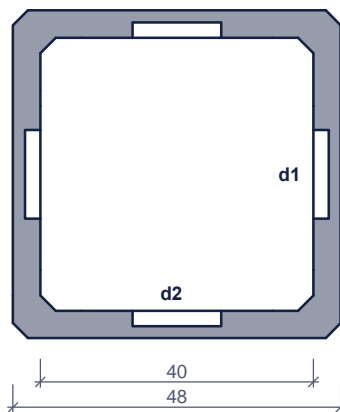
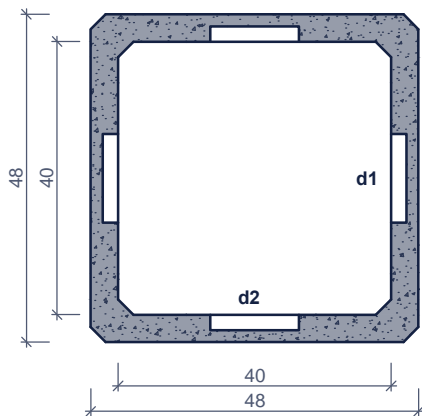
Kg/St: 70
St/Pal: 12

Opzetstuk
Rehausse

Kg/St: 50
St/Pal: 12

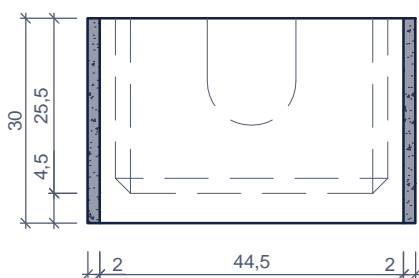
Deksel
Couvercle

Kg/St: 23
St/Pal: 12

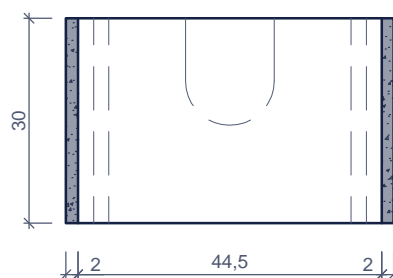


doorsnede coupe

Toezichtput
Chambre de visite



Opzetstuk
Rehausse



vooraanzicht vue frontale

Deksel
Couvercle



Kenmerken	TP_40/48 IE	Caractéristiques	Principe
in - / uitlaat d1	Ø 13cm	entrée / sortie	<p>Plaatsingsvoorschriften op aanvraag Prescriptions de pose sur demande</p>
in - / uitlaat d2	Ø 13cm	tuyau d'attente - aspiration	
hijslussen	-	points d' ancrage	
buitenafmetingen	48 X 48 X 30	dimensions extérieures	
verkeersbelastingsklasse	A15 (NBN EN 124)	classe de charge de traffic	
omgevingsklasse	EE3 (NBN B 15-001)	classe d'environnement	
milieuklasse	XC4, XF1 (NBN EN 206-1)	classe d' exposition	
druksterkteklasse	C35/45	classe de résistance	

afmetingen in cm - wijzigingen voorbehouden
dimensions en cm - sous réserve de modifications