



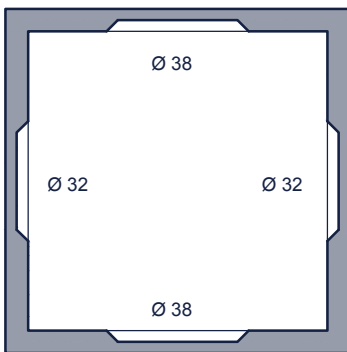
# TOEZICHTPUT / OPZETSTUK / DEKSEL CHAMBRE DE VISITE/ REHAUSSE / COUVERCLE

TP\_80/92 IE

## bovenaanzicht vue de dessus

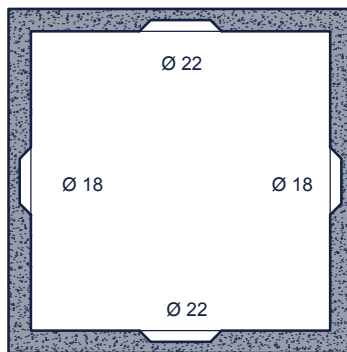
Opzetstuk  
Rehausse

Kg/St: 370  
St/Pal: 2



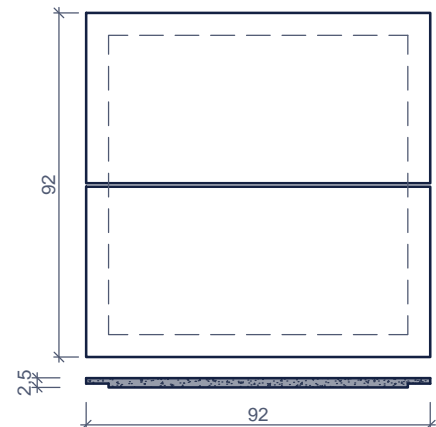
Opzetstuk  
Rehausse

Kg/St: 140  
St/Pal: 3



Deksel  
Couvercle

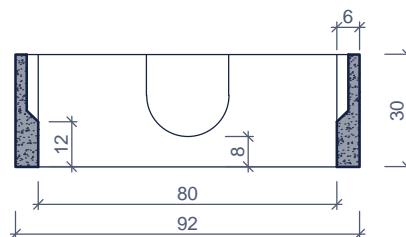
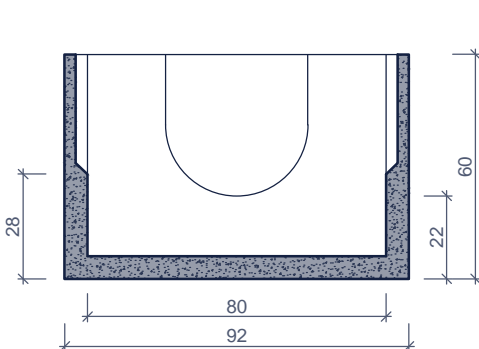
Kg/St: 2x25  
St/Pal: -



Deksel in 2 delen : 2 x 25 Kg  
Elk onderdeel bevat 2 hefbeugels

Couvercle en 2 pièces : 2 x 25 Kg  
chaque élément comporte 2 anneaux de levage

## doorsnede coupe



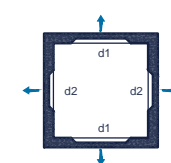
### Kenmerken

### TP\_80/92 IE

### Caractéristiques

### Principe

|                          |                                     |                              |
|--------------------------|-------------------------------------|------------------------------|
| in - / uitlaat d1        | Ø 38cm                              | entrée / sortie              |
| in - / uitlaat d2        | Ø 32cm                              | tuyau d'attente - aspiration |
| hijslussen               | 2 (toezichtput / chambre de visite) | points d' ancrage            |
| buitenafmetingen         | 82 X 82 X 30                        | dimensions extérieures       |
| verkeersbelastingsklasse | A15 (NBN EN 124)                    | classe de charge de trafic   |
| omgevingsklasse          | EE3 (NBN B 15-001)                  | classe d'environnement       |
| milieuklasse             | XC4, XF1 (NBN EN 206-1)             | classe d' exposition         |
| druksterkteklasse        | C35/45                              | classe de résistance         |



Plaatsingsvoorschriften op aanvraag  
Prescriptions de pose sur demande

afmetingen in cm - wijzigingen voorbehouden  
dimensions en cm - sous réserve de modifications