

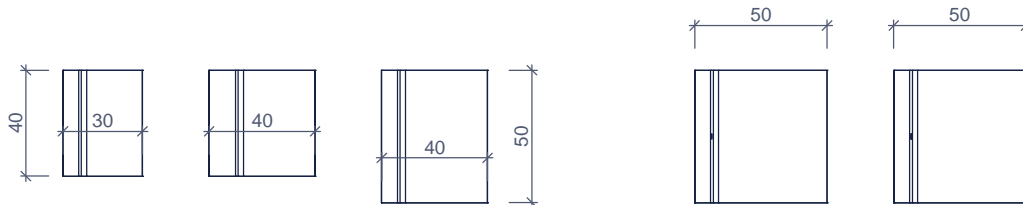
L - TUINELEMENTEN L DE JARDIN



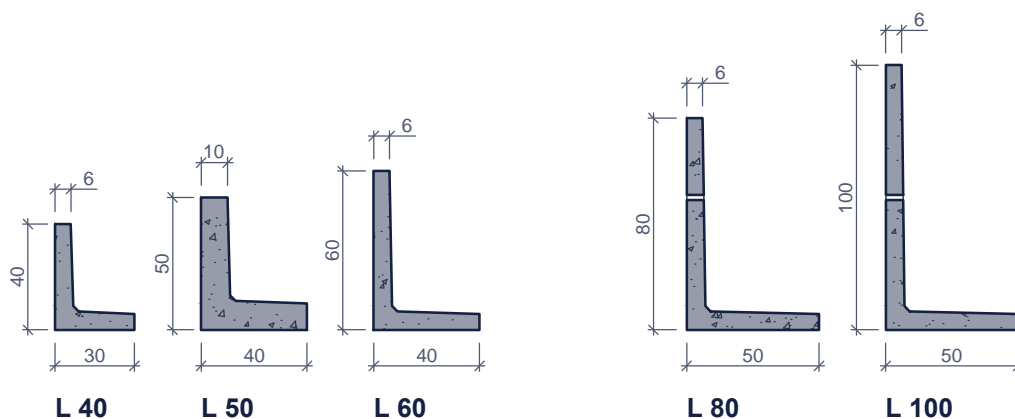
Toepassing:
Het L-tuinelement is een element van ongewapend persbeton, dat dient om kleine niveauverschillen in tuinen op te vangen.

Application:
Le L de jardin est un élément en béton non armé destiné à compenser des petites différences de niveau.

bovenaanzicht vue de dessus



doorsnede coupe



(*) geleverd met plaatsingshulpmiddel
 (*) avec système d'assistance au placement

Kenmerken L - TUINELEMENTEN

Caractéristiques L DE JARDIN

type persbeton béton pressé	hoogte hauteur (cm)	voet talon (cm)	lengte longueur (cm)	dikte épaisseur (cm)	gewicht (kg/st) poids (kg/pc)	st/pal pc/pal
L 40	40	30	40	6	41	24
L 50	50	40	40	10	63	16
L 60	60	40	50	6	76	16
L 80 (*)	80	50	50	6	129	8
L 100 (*)	100	50	50	6	143	8

afmetingen in cm - wijzigingen voorbehouden
 dimensions en cm - sous réserve de modifications