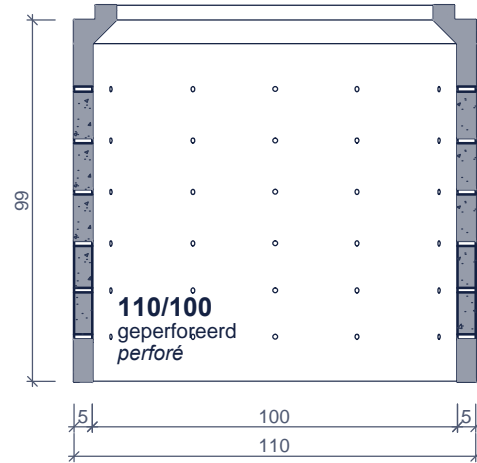
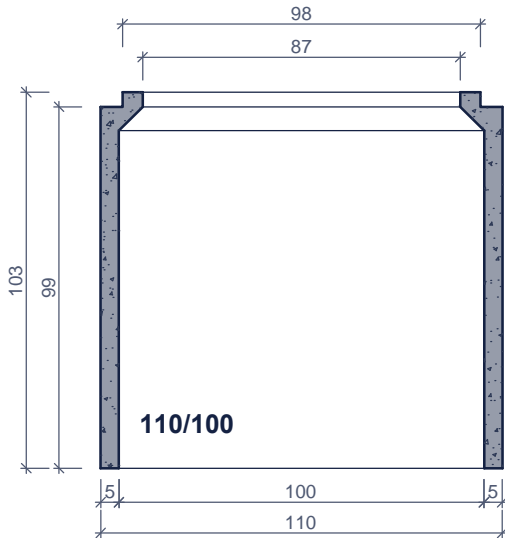
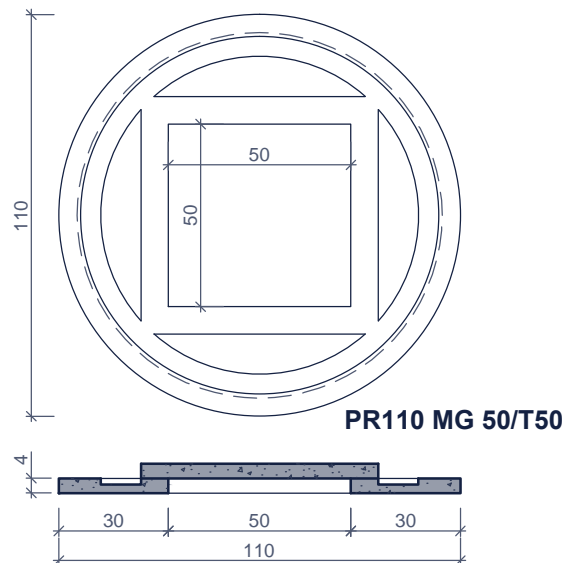
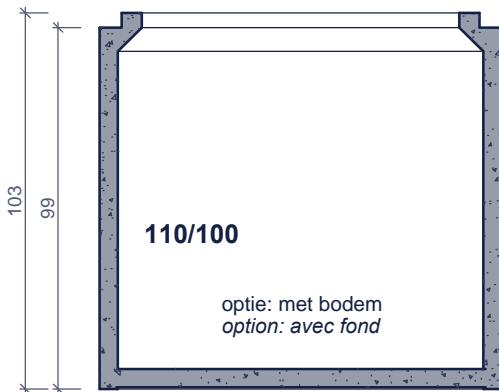


PUTRINGEN Ø 100
ANNEAUX DE PUIITS Ø 100

Toepassing:
infiltratie van water
Application:
infiltration de l'eau



doorsnede van een geboorde betonnen ring
coupe anneau en béton perforé



betonnen deksel
couvercle en béton

gewicht / poids = 132kg
hijslussen / points d'ancrage = 3

Kenmerken	PR100	Caractéristiques	Principe
gewicht 110/50	300kg	poids 110/50	<p>Plaatsingsvoorschriften op aanvraag Prescriptions de pose sur demande</p>
gewicht 110/100	440kg	poids 110/100	
buitenafmetingen	Ø 110cm / H 50-100cm	dimensions extérieures	
plaatsingsdiepte Dmax	4,00m	profondeur de pose Dmax	
verkeersbelastingsklasse	A15 (NBN EN 124)	classe de charge de trafic	
omgevingsklasse	EE3 (NBN B 15-001)	classe d'environnement	
milieuklasse	XC4, XF1 (NBN EN 206-1)	classe d'exposition	
druksterkteklasse	C35/45	classe de résistance	

afmetingen in cm - wijzigingen voorbehouden
dimensions en cm - sous réserve de modifications