

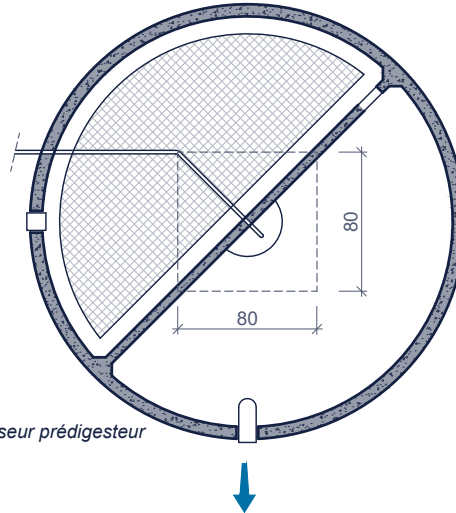
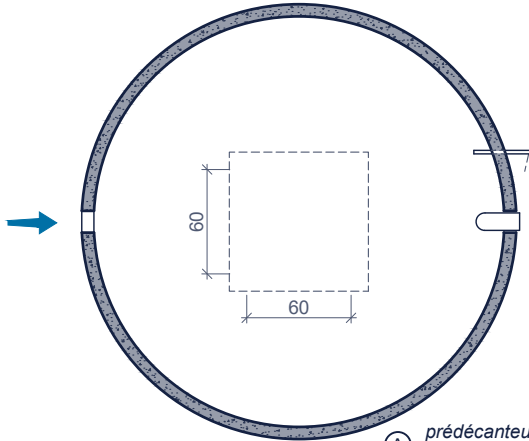
IBA / MICROSTATION
BIOPUR® 26 W01
agrément SPW n° 2020/01/002/A



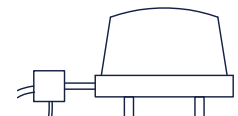
Toepassing:
micro station voor individuele waterzuivering en kleinschalige waterzuivering
voor de zuivering van huishoudelijk afvalwater van woning, kantoor, restaurant,...
conform NBN EN 12566-3 CE

Application:
micro-station d'épuration individuelle et épuration d'eau
pour l'épuration des eaux usées domestiques des maisons, bureaux, restaurants,...
conforme NBN EN 12566-3 CE

bovenaanzicht
vue de dessus



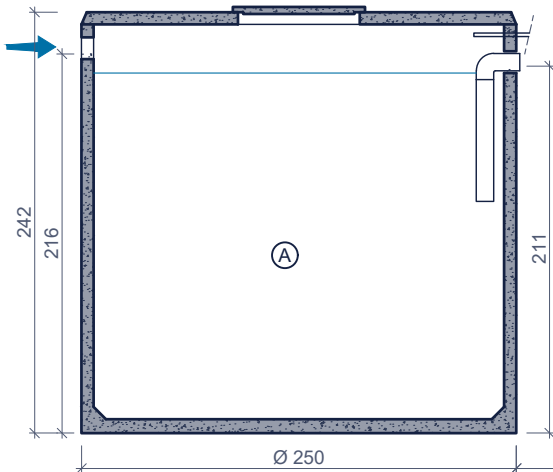
Inclusief/Inclus:



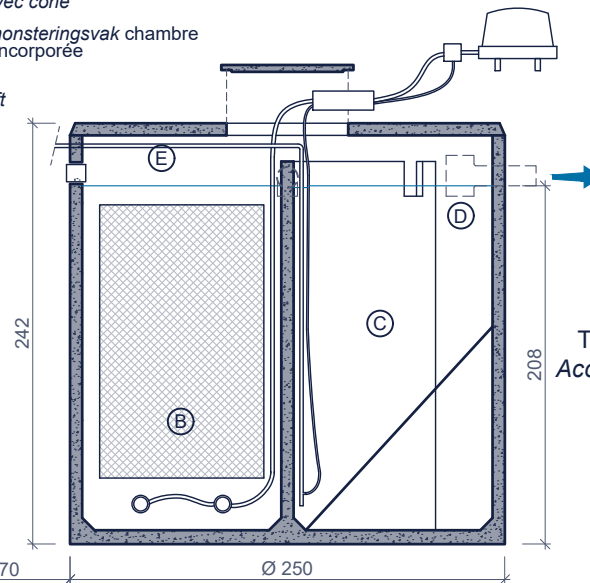
Surpressor met airlift
+ 20m flexibele leiding
Surpresseur + module airlift
+ 20m tuyau flexible

Surpressor in een verlucht lokaal
naar keuze te plaatsen
Surpresseur à installer
dans un local ventilé au choix

doorsnede
coupe



- (A) prédécanteur dégraisseur prédigesteur 6.160L
- (B) reactor réacteur
- (C) nabezinkput met conus postdécanteur avec cône
- (D) ingebouwde bemonsteringsvak chambre de prélèvement incorporée
- (E) recirculatie airlift recirculation airlift



Toebehoren in optie:
Accessoires en option:

Filter na het station
Filtre après la station

ophogingen
Rehausses

Reukafsnijder
Coupe odeurs

Toezichtput
Chambre de visite

2x 20m tuyau d'air flexible d'extension
2x 20m verlengingflexibele luchtleiding

Kenmerken	BIOPUR 26 W01	Caractéristiques	Principe
inwonersequivalent	≤ 26	équivalent-habitant	<p>geen septische put te plaatsen voor de waterzuivering pas poste fosse septique pour l'épuration d'eau</p> <p>Plaatsingsvoorschriften op aanvraag Prescriptions de pose sur demande</p>
in- / uitlaat	DN 125	entrée / sortie	
gewicht	5.100 + 6.000 kg	pois	
hijsslussen	3+3	points d' ancrage	
buitenafmetingen	2x Ø250cm H242cm	dimensions extérieures	
plaatsingsdiepte Dmax	320cm	profondeur de pose Dmax	
verkeersbelastingsklasse	A15 (NBN EN 124)	classe de charge de trafic	
omgevingsklasse	EE3+EA2 (NBN B 15-001)	classe d'environnement	
milieuklasse	XC4, XF1+XA2 (NBN EN 206-1)	classe d' exposition	
druksterkteklasse	C35/45	classe de résistance	

afmetingen in cm - wijzigingen voorbehouden
dimensions en cm - sous réserve de modifications