

**IBA / MICROSTATION
BIOPUR® 50**
Conform VLAREM 2



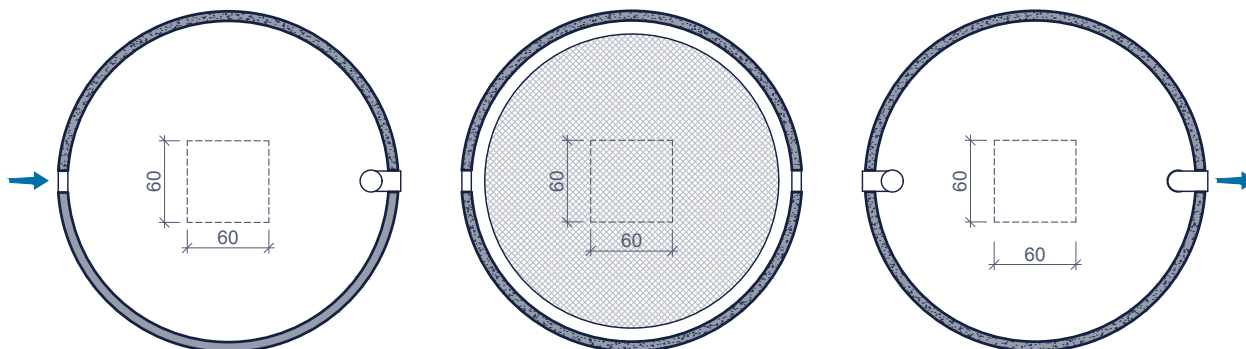
Toepassing:

micro station voor individuele waterzuivering en kleinschalige waterzuivering voor de zuivering van huishoudelijk afvalwater van woning, kantoor, restaurant, ... conform NBN EN 12566-3 CE

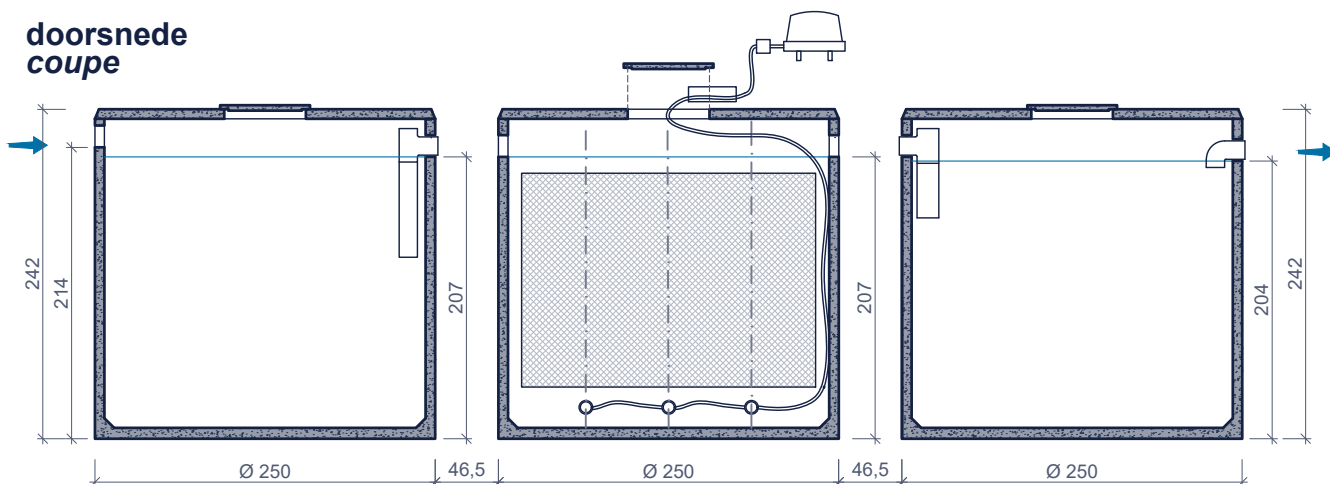
Application:

micro-station d'épuration individuelle et épuration d'eau pour l'épuration des eaux usées domestique des maisons, bureaux, restaurants, ... conforme NBN EN 12566-3 CE

**bovenaanzicht
vue de dessus**



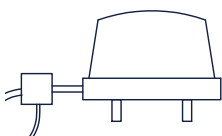
**doorsnede
coupe**



Inclusief:
Inclus:

Surpressor met airlift
+ 20m flexibele leiding
Surpresseur + module airlift
+ 20m tuyau flexible

Surpressor in een verlucht lokaal
naar keuze te plaatsen
Surpresseur à installer
dans un local ventilé au choix



Toebehoren in optie:
Accessoires en option:

ophogingen
Rehausses

Reukafsnijder
Coupe odeurs

Toezichtput
Chambre de visite

2x 20m tuyau d'air flexible d'extension
2x 20m verlengingflexibele luchtleiding

Voorziening voor egalisatiepomp
pour équipement d'une pompe d'égalisation

Kenmerken	BIOPUR 50	Caractéristiques	Principe
inwonersequivalent	≤ 50	équivalent-habitant	<p>geen septische put te plaatsen voor de waterzuivering pas poste fosse septique pour l'épuration d'eau</p> <p>Plaatsingsvoorschriften op aanvraag Prescriptions de pose sur demande</p>
in- / uitlaat	DN 160	entrée / sortie	
gewicht	2x 5.100 kg + 5.300 kg	pois	
hijslussen	3+3+3	points d' ancrage	
buitenafmetingen	3x Ø250cm H242cm	dimensions extérieures	
plaatsingsdiepte Dmax	320cm	profondeur de pose Dmax	
verkeersbelastingsklasse	A15 (NBN EN 124)	classe de charge de trafic	
omgevingsklasse	EE3+EA2 (NBN B 15-001)	classe d'environnement	
milieuklasse	XC4, XF1+XA2 (NBN EN 206-1)	classe d' exposition	
druksterkteklasse	C35/45	classe de résistance	

afmetingen in cm - wijzigingen voorbehouden
dimensions en cm - sous réserve de modifications