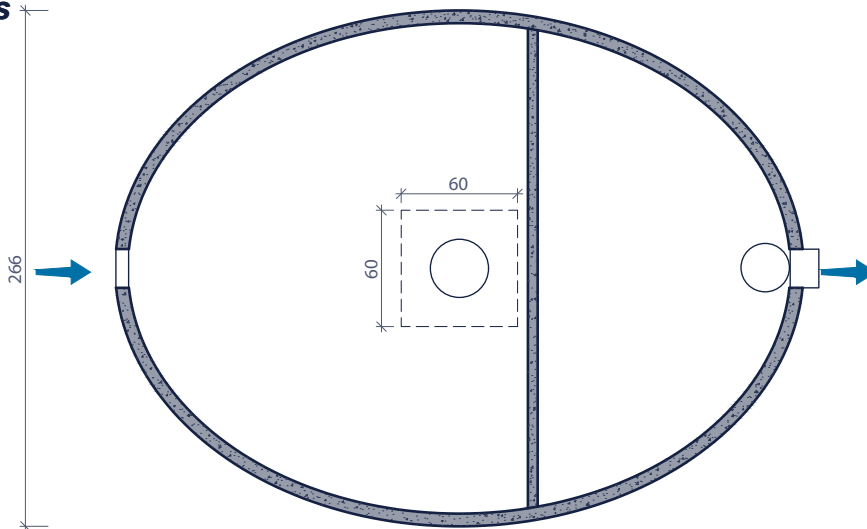


SEPTISCHE PUT 13100 (15000) FOSSE SEPTIQUE 13100 (15000)

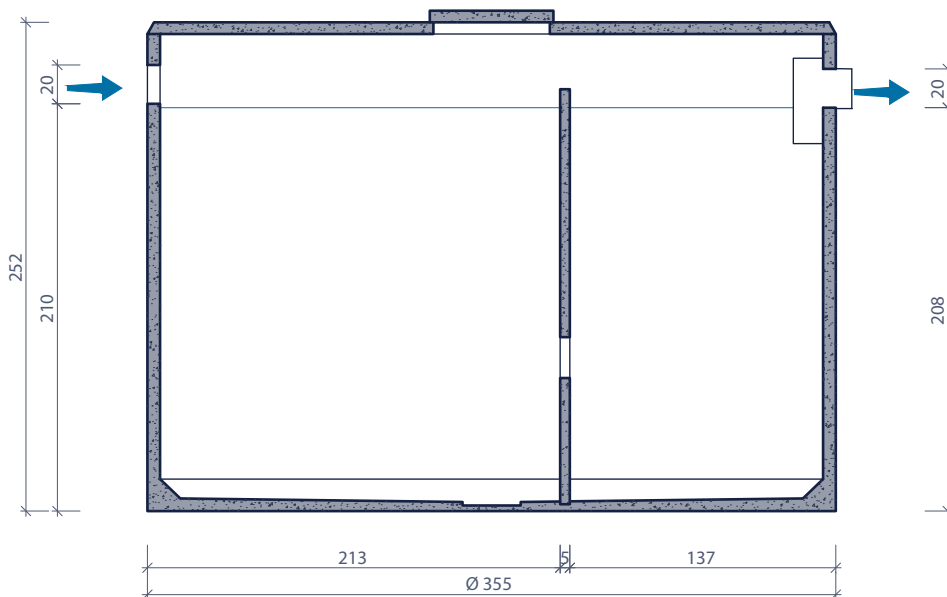
inwonersequivalent (I.E.)
équivalent-habitants (E.H.)

zwart huishoudelijk afvalwater / pour eaux fécales : 55
alle huishoudelijk afvalwater / toutes eaux usées : 26

bovenaanzicht
vue de dessus



doorsnede
coupe



Schachtelementen
Rehausses

Toebehoren in optie:
Accessoires en option:

Toepassing:
Kleine afvalwaterzuiveringsinstallaties ≤ 50IE,
geprefabriceerde septische tanks conform NBN EN 12566-1 CE

Application:
Petites installations de traitement des eaux usées jusqu'à 50 PTE,
fosses septiques préfabriquées conforme NBN EN 12566-1 CE

Kenmerken	13100	Caractéristiques	Principe
inhoud	13.100 L	volume	<p>Plaatsingsvoorschriften op aanvraag Prescriptions de pose sur demande</p>
gewicht	8.925 kg	poids	
hijslussen	4	points d' ancrage	
buitenafmetingen	L 3,55 B 2,66 H 2,52m	dimensions extérieures	
plaatsingsdiepte Dmax	3,32 m	profondeur de pose Dmax	
verkeersbelastingsklasse	A15 (NBN EN 124)	classe de charge de trafic	
omgevingsklasse	EE3+EA2 (NBN B 15-001)	classe d'environnement	
milieuklasse	XC4, XF1+XA2 (NBN EN 206-1)	classe d' exposition	
druksterkteklasse	C35/45	classe de résistance	

afmetingen in cm - wijzigingen voorbehouden
dimensions en cm - sous réserve de modifications