

## SEPTISCHE PUT 1500 (2000)

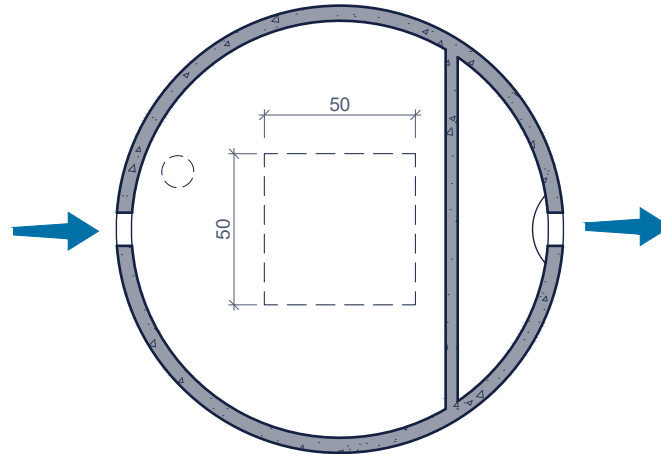
Toepassing:  
Kleine afvalwaterzuiveringsinstallaties ≤ 50IE,

inwonersequivalent (I.E.)  
équivalent-habitants (E.H.)

zwart huishoudelijk afvalwater / pour eaux fécales : 5

Application:  
Petites installations de traitement des eaux usées jusqu'à 50 PTE,

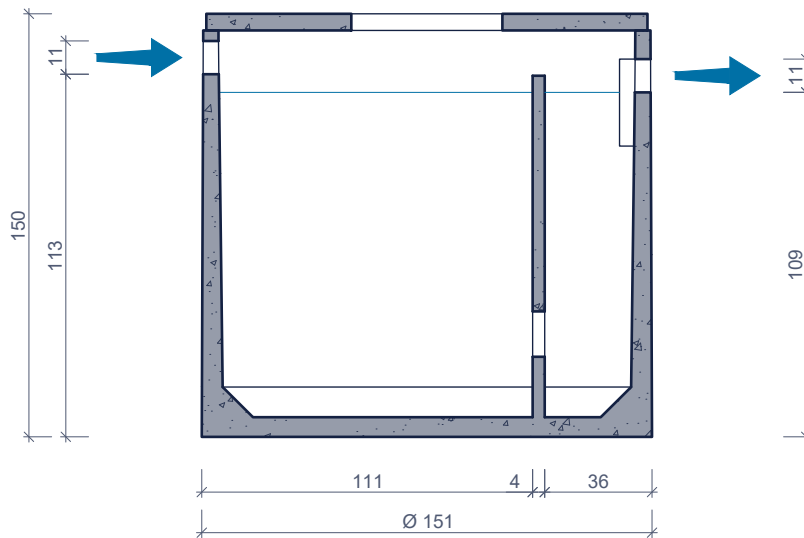
### bovenaanzicht vue de dessus



Toebehoren in optie:  
Accessoires en option:

Deksels  
Couvercles  
Schachtelementen  
Rehausses

### doorsnede coupe



Kenmerken	1500	Caractéristiques	Principe
inhoud	1.500 L	volume	<p>Plaatsingsvoorschriften op aanvraag Prescriptions de pose sur demande</p>
gewicht	1.600 kg	poids	
hijsslussen	2	points d' ancrage	
buitenafmetingen	Ø1,51 H1,50 m	dimensions extérieures	
plaatsingsdiepte Dmax	2,20 m	profondeur de pose Dmax	
verkeersbelastingsklasse	A15 (NBN EN 124)	classe de charge de trafic	
omgevingsklasse	EE3+EA2 (NBN B 15-001)	classe d'environnement	
milieuklasse	XC4, XF1+XA2 (NBN EN 206-1)	classe d' exposition	
druksterkteklasse	C35/45	classe de résistance	

afmetingen in cm - wijzigingen voorbehouden  
dimensions en cm - sous réserve de modifications