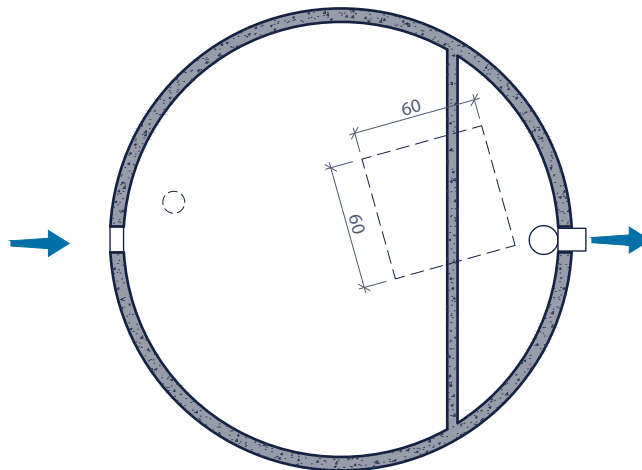


SEPTISCHE PUT 6500 (7500) FOSSE SEPTIQUE 6500 (7500)

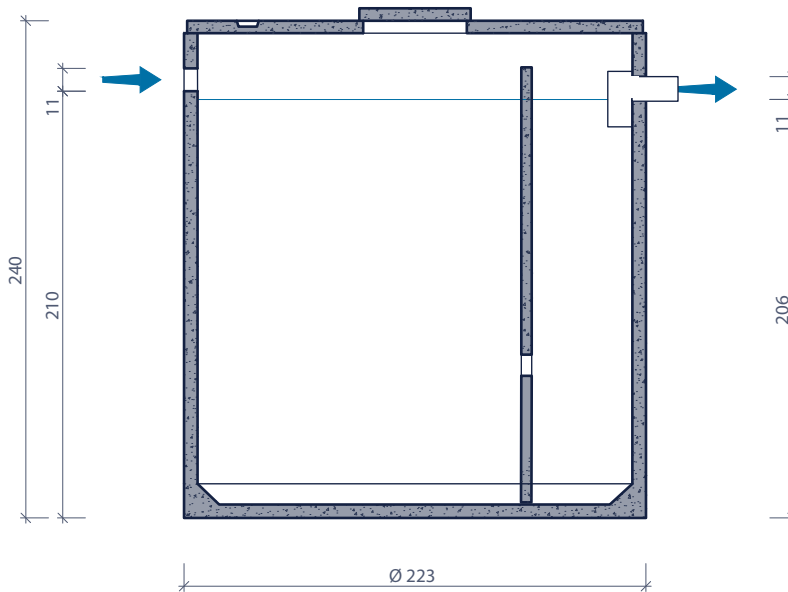
inwonersequivalent (I.E.)
équivalent-habitants (E.H.)

zwart huishoudelijk afvalwater / pour eaux fécales : 26
alle huishoudelijk afvalwater / toutes eaux usées : 11

bovenaanzicht
vue de dessus



doorsnede
coupe

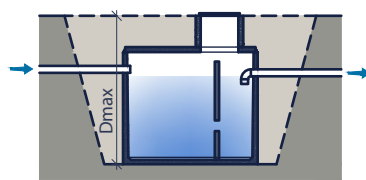


Toepassing:
Kleine afvalwaterzuiveringsinstallaties ≤ 50IE,
geprefabriceerde septische tanks conform NBN EN 12566-1 CE

Application:
Petites installations de traitement des eaux usées jusqu'à 50 PTE,
fosses septiques préfabriquées conforme NBN EN 12566-1 CE

Toebehoren in optie:
Accessoires en option:

Schachtelementen
Rehausses

Kenmerken	6500	Caractéristiques	Principe
inhoud	6.530 L	volume	 <p>Plaatsingsvoorschriften op aanvraag Prescriptions de pose sur demande</p>
gewicht	4.600 kg	poids	
hijsslussen	3	points d' ancrage	
buitenafmetingen	Ø2,23 H2,40m	dimensions extérieures	
plaatsingsdiepte Dmax	3,20m	profondeur de pose Dmax	
verkeersbelastingsklasse	A15 (NBN EN 124)	classe de charge de trafic	
omgevingsklasse	EE3+EA2 (NBN B 15-001)	classe d'environnement	
milieuklasse	XC4, XF1+XA2 (NBN EN 206-1)	classe d' exposition	
druksterkteklasse	C35/45	classe de résistance	

afmetingen in cm - wijzigingen voorbehouden
dimensions en cm - sous réserve de modifications