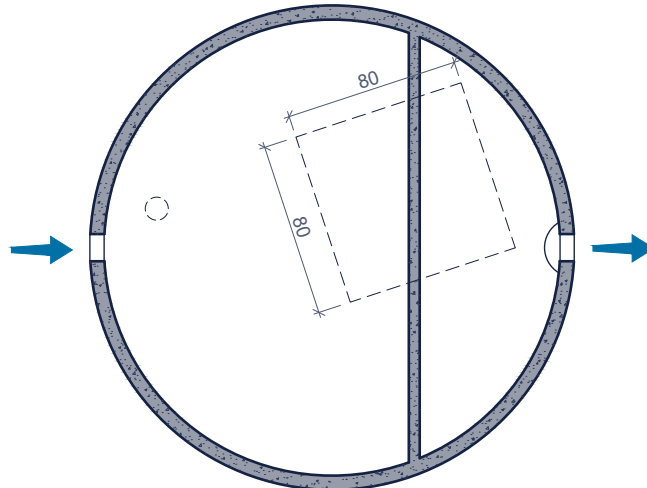


SEPTISCHE PUT 8650 (10000)

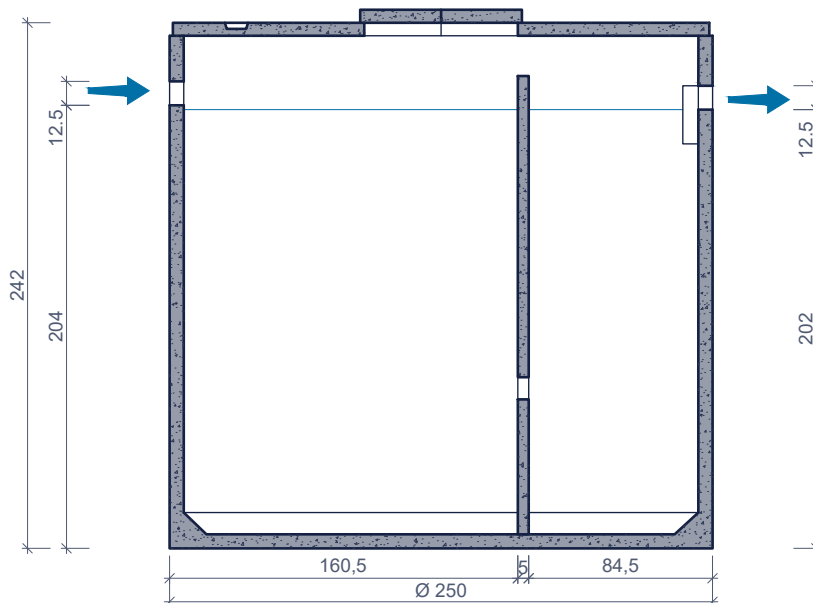
inwonersequivalent (I.E.)
équivalent-habitants (E.H.)

zwart huishoudelijk afvalwater / pour eaux fécales : 35
alle huishoudelijk afvalwater / toutes eaux usées : 16

bovenaanzicht
vue de dessus



doorsnede
coupe



Toebehoren in optie:
Accessoires en option:

Deksels
Couvercles
Schachtelementen
Rehausses

Toepassing:
Kleine afvalwaterzuiveringsinstallaties ≤ 50IE,
geprefabriceerde septische tanks conform NBN EN 12566-1 CE

Application:
Petites installations de traitement des eaux usées jusqu'à 50 PTE,
fosses septiques préfabriquées conforme NBN EN 12566-1 CE

Kenmerken	8650	Caractéristiques	Principe
inhoud	8.650 L	volume	<p>Plaatsingsvoorschriften op aanvraag Prescriptions de pose sur demande</p>
gewicht	5.250 kg	poids	
hijsslussen	3	points d' ancrage	
buitenafmetingen	Ø2,50 H2,42m	dimensions extérieures	
plaatsingsdiepte Dmax	3,20m	profondeur de pose Dmax	
verkeersbelastingsklasse	A15 (NBN EN 124)	classe de charge de trafic	
omgevingsklasse	EE3+EA2 (NBN B 15-001)	classe d'environnement	
milieuklasse	XC4, XF1+XA2 (NBN EN 206-1)	classe d'exposition	
druksterkteklasse	C35/45	classe de résistance	

afmetingen in cm - wijzigingen voorbehouden
dimensions en cm - sous réserve de modifications