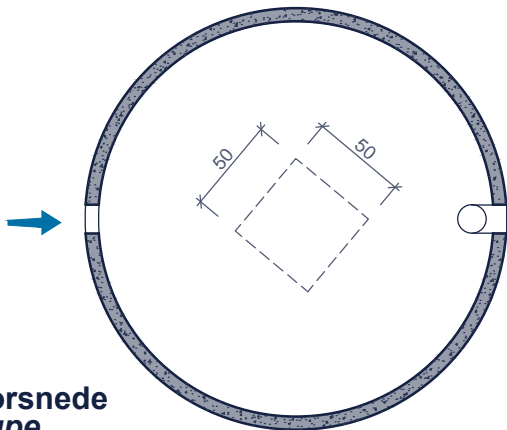


SANICLAIR PUT
FOSSE SANICLAIR
SANI_29/56 IE

inwonersequivalent (I.E.) 56
équivalent-habitants (E.H.) 56

bovenaanzicht
vue de dessus



CE



De SANICLAIR-decantatieput met twee niveaus zorgt verplicht voor de opvang en behandeling van alle huishoudelijk afvalwater, met uitzondering van het regenwater en het afvloeiend water.

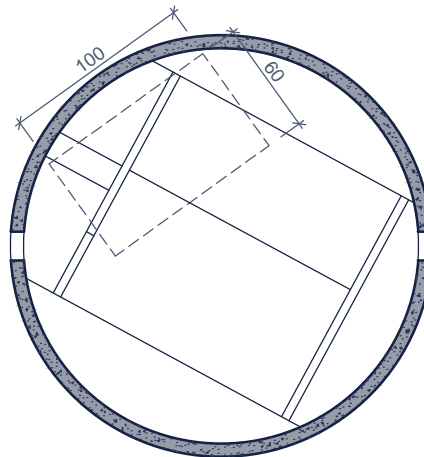
Toepassing:

Application:
La fosse de décantation – digestion à 2 étages SANICLAIR reçoit obligatoirement et traite toutes les eaux usées domestiques à l'exclusion des eaux de pluie et de ruissellement

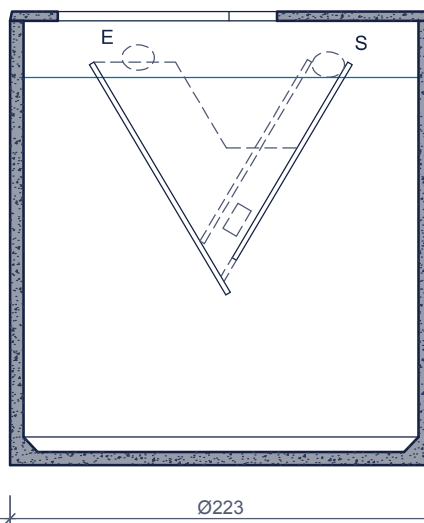
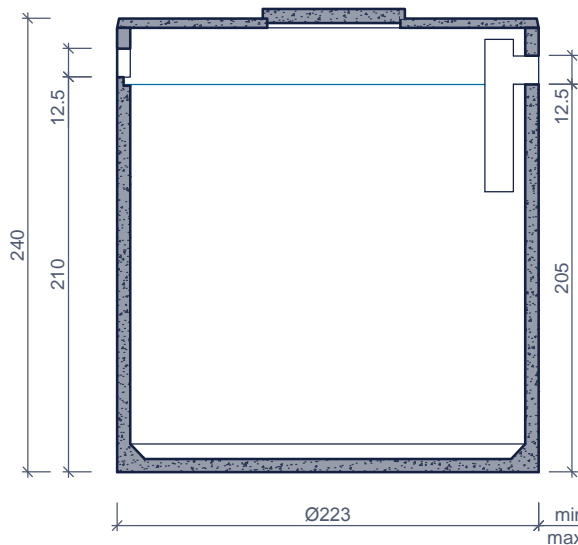
Inclusief/Inclus:

Inlaat (E) en uitlaat (S) met ingebouwde PVC mof diameter 125

Entrée (E) et sortie (S) avec manchons PVC diamètre 125 incorporés



doorsnede
coupe



Toebehoren in optie:
Accessoires en option:

Deksls
Couvercles
Schachtelementen
Rehausses

De 2e put 14cm lager plaatsen dan de 1e put !
Place la 2e cuve 14cm plus bas que la 1e cuve !

| Kenmerken | SANI 29/56 | Caractéristiques | Principe |
|--------------------------|-----------------------------|-----------------------------------|-----------------------------------------------------------------------------------------|
| inhoud | 2x 7.000 L | <i>volume</i> | <p>Plaatsingsvoorschriften op aanvraag <i>Prescriptions de pose sur demande</i></p> |
| gewicht | 2x 4.250kg | <i>poids</i> | |
| hijsslussen | 3 & 3 | <i>points d' ancrage</i> | |
| buitenafmetingen | 2x Ø2,23m; 2x H 2,40m | <i>dimensions extérieures</i> | |
| plaatsingsdiepte Dmax | 3,20m | <i>profondeur de pose Dmax</i> | |
| verkeersbelastingsklasse | A15 (NBN EN 124) | <i>classe de charge de trafic</i> | |
| omgevingsklasse | EE3+EA2 (NBN B 15-001) | <i>classe d'environnement</i> | |
| milieuklasse | XC4, XF1+XA2 (NBN EN 206-1) | <i>classe d'exposition classe</i> | |
| druksterkteklasse | C35/45 | <i>de résistance</i> | |

afmetingen in cm - wijzigingen voorbehouden
dimensions en cm - sous réserve de modifications