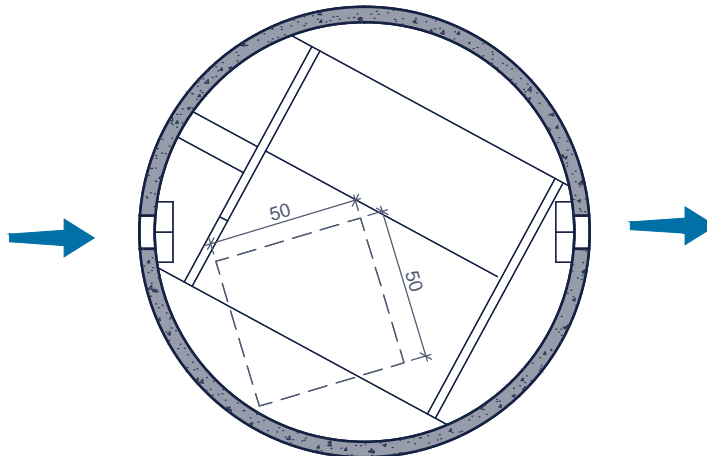


SANICLAIR PUT
FOSSE SANICLAIR
SANI_8/12 IE

inwonersequivalent (I.E.) 12
équivalent-habitants (E.H.) 12

bovenaanzicht
vue de dessus



De SANICLAIR-decantatieput met twee niveaus zorgt verplicht voor de opvang en behandeling van alle huishoudelijk afvalwater, met uitzondering van het regenwater en het afvloeiend water.

Toepassing:

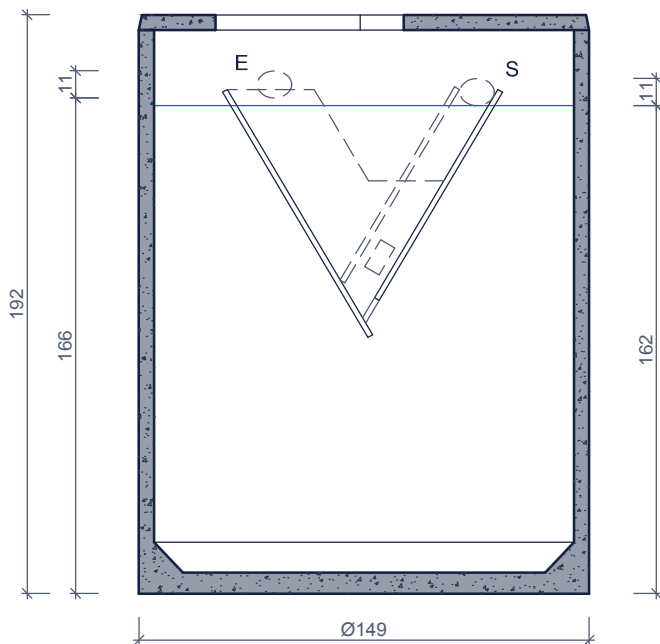
Application:
La fosse de décantation – digestion à 2 étages SANICLAIR reçoit obligatoirement et traite toutes les eaux usées domestiques à l'exclusion des eaux de pluie et de ruissellement

Inclusief/Inclus:

Inlaat (E) en uitlaat (S) met ingebouwde PVC mof diameter 110

Entrée (E) et sortie (S) avec manchons PVC diamètre 110 incorporés

doorsnede
coupe



Toebehoren in optie:
Accessoires en option:

Deksel
Couvercles
Schachtelementen
Rehausses

Kenmerken	SANI 8/12	Caractéristiques	Principe
inhoud	2.000 L	volume	<p>Plaatsingsvoorschriften op aanvraag Prescriptions de pose sur demande</p>
gewicht	1.970kg	poids	
hijsslussen	2	points d' ancrage	
buitenafmetingen	Ø 1,49m H 1,92m	dimensions extérieures	
plaatsingsdiepte Dmax	2,70m	profondeur de pose Dmax	
verkeersbelastingsklasse	A15 (NBN EN 124)	classe de charge de trafic	
omgevingsklasse	EE3+EA2 (NBN B 15-001)	classe d'environnement	
milieuklasse	XC4, XF1+XA2 (NBN EN 206-1)	classe d' exposition classe	
druksterkteklasse	C35/45	de résistance	

afmetingen in cm - wijzigingen voorbehouden
dimensions en cm - sous réserve de modifications