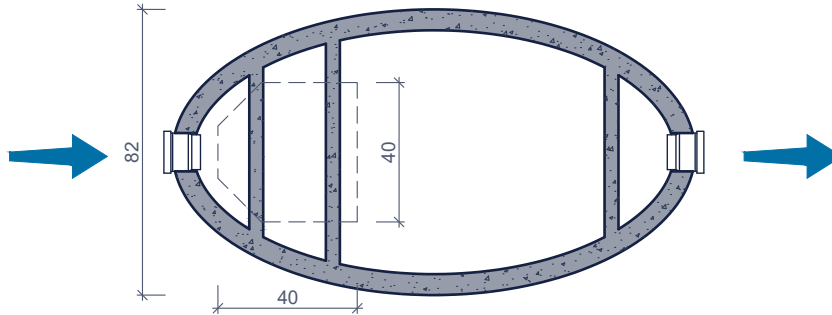


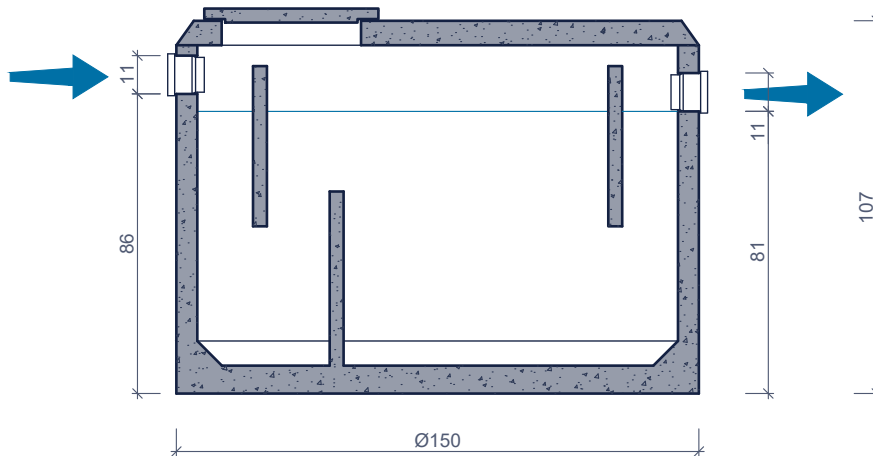
## VETVANGER 560 SEPARATEUR A GRAISSES 560

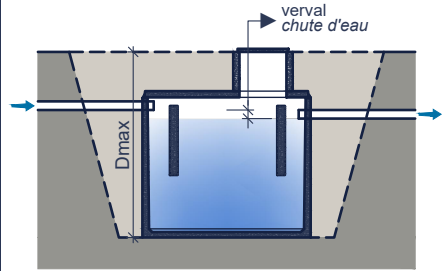
bovenaanzicht  
vue de dessus



piekdebiet: 2 L/s  
débit de pointe: 2 L/s

doorsnede  
coupe



| Kenmerken                | 560                     | Caractéristiques                  | Principe  |
|--------------------------|-------------------------|-----------------------------------|---|
| inhoud                   | 560 L                   | <i>volume</i>                     |  <p>Plaatsingsvoorschriften op aanvraag<br/>Prescriptions de pose sur demande</p> |
| in - / uitlaat           | DN 110                  | <i>entrée / sortie</i>            |   |
| verval                   | 5cm                     | <i>chute d'eau</i>                |   |
| gewicht                  | 850 kg                  | <i>poids</i>                      |   |
| hijsslussen              | 2                       | <i>points d'ancrage</i>           |   |
| buitenafmetingen         | L 150 B 82 H107cm       | <i>dimensions extérieures</i>     |   |
| plaatsingsdiepte Dmax    | 180cm                   | <i>profondeur de pose Dmax</i>    |   |
| verkeersbelastingsklasse | A15 (NBN EN 124)        | <i>classe de charge de trafic</i> |   |
| omgevingsklasse          | EE3 (NBN B 15-001)      | <i>classe d'environnement</i>     |   |
| milieuklasse             | XC4, XF1 (NBN EN 206-1) | <i>classe d'exposition</i>        |   |
| druksterkteklasse        | C35/45                  | <i>classe de résistance</i>       |   |

afmetingen in cm - wijzigingen voorbehouden  
dimensions en cm - sous réserve de modifications