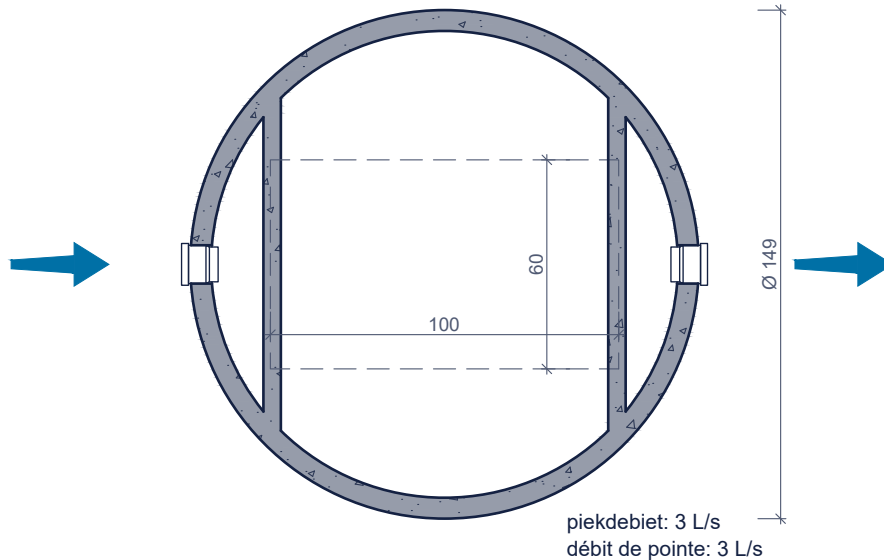


VETVANGER 800 SEPARATEUR A GRAISSES 800

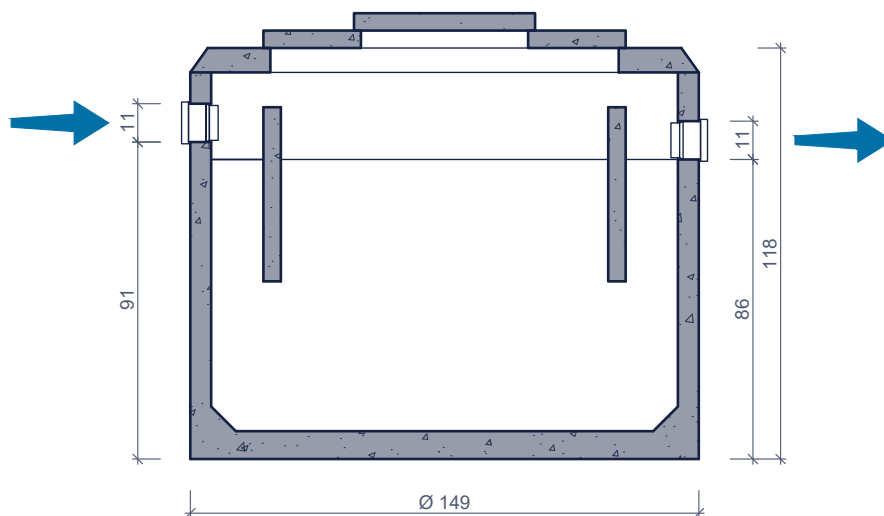
Toepassing:
De vetafscheider onderschept de plantaardige en dierlijke vetten in huishoudelijk afvalwater.

Application:
Le séparateur à graisses intercepte les graisses végétales et animales contenues des eaux usées domestiques.

**bovenaanzicht
vue de dessus**



**doorsnede
coupe**



Kenmerken	800	Caractéristiques	Principe
inhoud	800 L	volume	<p>Plaatsingsvoorschriften op aanvraag Prescriptions de pose sur demande</p>
in - / uitlaat	DN 110	entrée / sortie	
verval	5cm	chute d'eau	
gewicht	1400 kg	poids	
hijslussen	2	points d'ancrage	
buitenafmetingen	Ø 149 H118cm	dimensions extérieures	
plaatsingsdiepte Dmax	200cm	profondeur de pose Dmax	
verkeersbelastingsklasse	A15 (NBN EN 124)	classe de charge de trafic	
omgevingsklasse	EE3 (NBN B 15-001)	classe d'environnement	
milieuklasse	XC4, XF1 (NBN EN 206-1)	classe d'exposition	
druksterkteklasse	C35/45	classe de résistance	

afmetingen in cm - wijzigingen voorbehouden
dimensions en cm - sous réserve de modifications