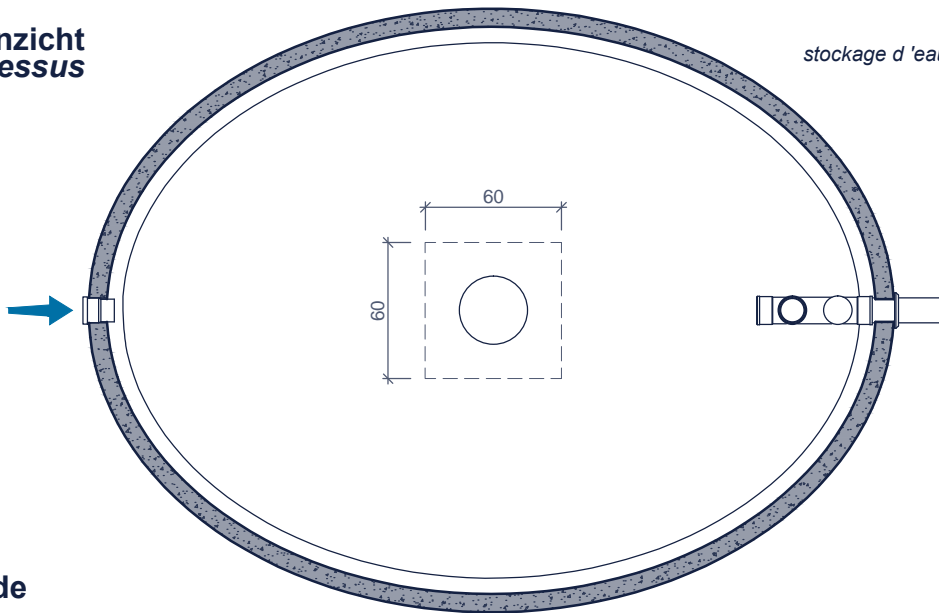




## TEMPO+ 15.000

bovenaanzicht  
vue de dessus



Toepassing:  
opslaan van hemelwater voor hergebruik,  
vertraagde afvoer

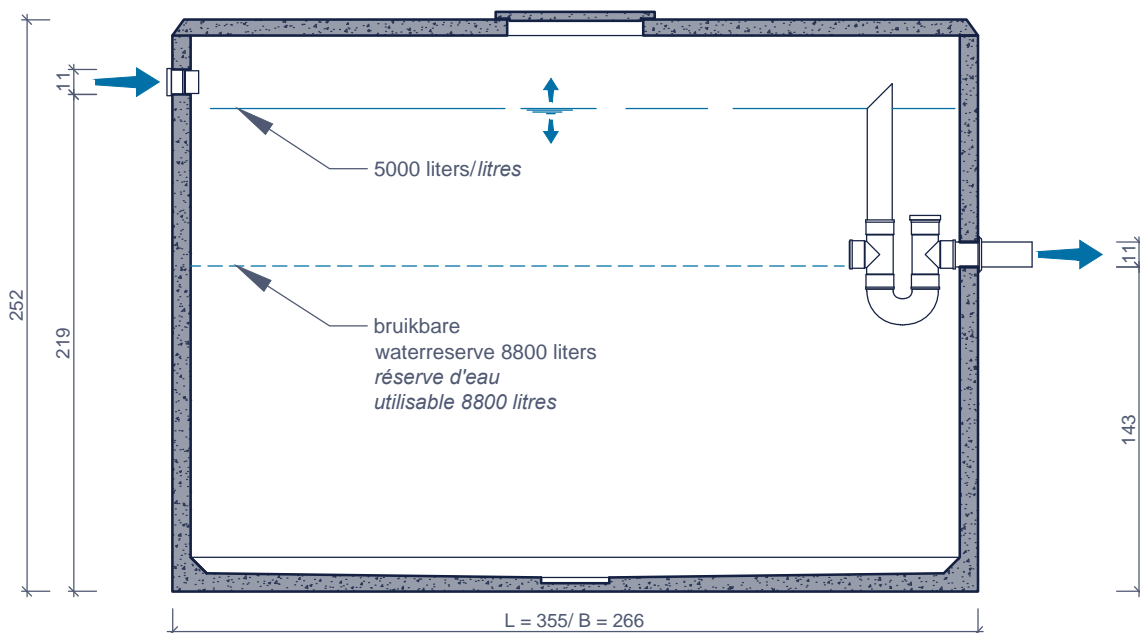
Application:  
stockage d'eau de pluie pour récupération,  
+ rétention d'eau de pluie

Inclusief/Inclus:  
O-slow vertraagde afvoer  
O-slow évacuation retardée  
noodoverloop  
trop plein

Toebehoren in optie:  
Accessoires en option:

- Deksels  
Couvercles
- Schachtelementen  
Rehausses
- Filters  
Filtres
- Rustige toevoer  
Arrivée calme
- Drijvende aanzuigleiding  
Aspiration flottante
- Pompen  
Pompes

doorsnede  
coupe



Kenmerken	TEMPO+ 15.000	Caractéristiques	Principe
nuttige inhoud	13.800 L	volume utile	<p>Plaatsingsvoorschriften op aanvraag Prescriptions de pose sur demande</p>
gewicht	8.250 kg	poids	
hijsslussen	4	points d' ancrage	
buitenafmetingen	L 3,55 B 2,66 H 2,52 m	dimensions extérieures	
plaatsingsdiepte Dmax	3,30 m	profondeur de pose Dmax	
verkeersbelastingsklasse	A15 (NBN EN 124)	classe de charge de trafic	
omgevingsklasse	EE3 (NBN B 15-001)	classe d'environnement	
milieuklasse	XC4, XF1 (NBN EN 206-1)	classe d'exposition	
druksterkteklasse	C35/45	classe de résistance	

afmetingen in cm - wijzigingen voorbehouden  
dimensions en cm - sous réserve de modifications