

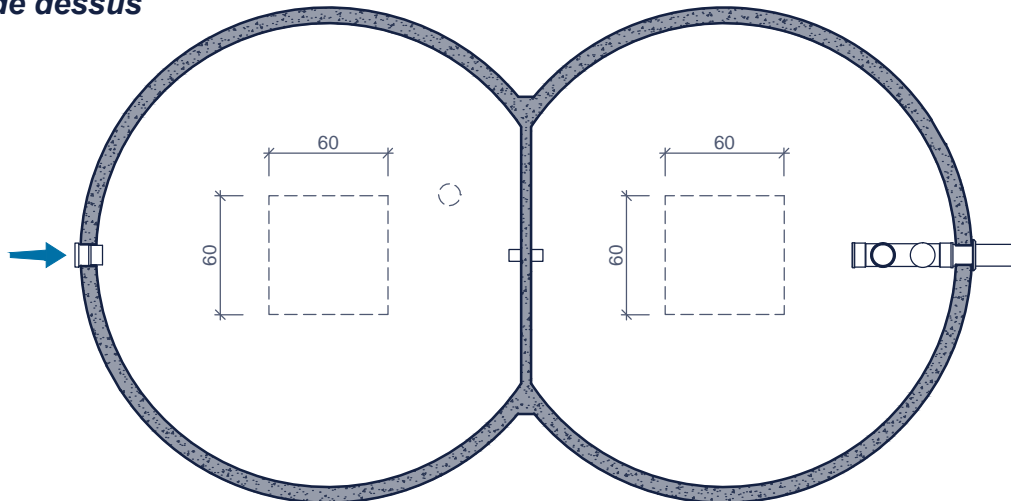


TEMPO+ 20.000H

Toepassing:
opslaan van hemelwater voor hergebruik,
vertraagde afvoer

Application:
stockage d'eau de pluie pour récupération,
+ rétention d'eau de pluie

bovenaanzicht vue de dessus



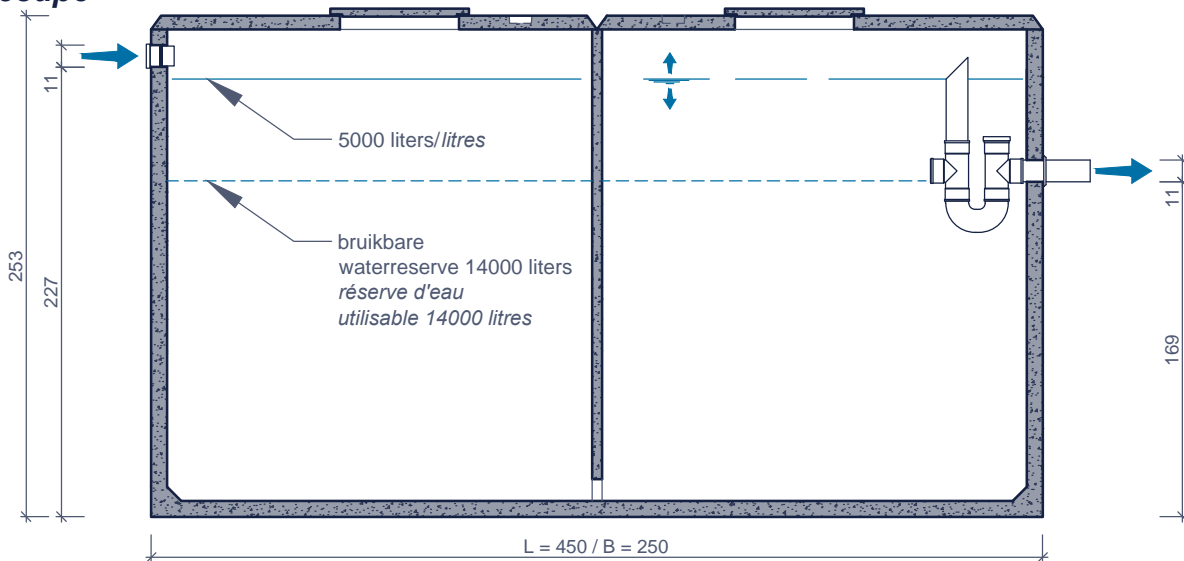
Inclusief/Inclus:

O-slow vertraagde afvoer
O-slow évacuation retardée
noodoverloop
trop plein

Toebehoren in optie:
Accessoires en option:

Deksels
Couvercles
Schachtelementen
Rehausses
Filters
Filtres
Rustige toevoer
Arrivée calme
Drijvende aanzuigleiding
Aspiration flottante
Pompen
Pompes

doorsnede coupe



Kenmerken	TEMPO+ 20.000H	Caractéristiques	Principe
nuttige inhoud	19.000 l	volume utile	<p>Plaatsingsvoorschriften op aanvraag Prescriptions de pose sur demande</p>
gewicht	10.000 kg	poids	
hijsslussen	4	points d' ancrage	
buitenafmetingen	L 2,40 B 2,50 H 2,57 m	dimensions extérieures	
plaatsingsdiepte Dmax	3,30 m	profondeur de pose Dmax	
verkeersbelastingsklasse	A15 (NBN EN 124)	classe de charge de trafic	
omgevingsklasse	EE3 (NBN B 15-001)	classe d'environnement	
milieuklasse	XC4, XF1 (NBN EN 206-1)	classe d'exposition	
druksterkteklasse	C35/45	classe de résistance	

afmetingen in cm - wijzigingen voorbehouden
dimensions en cm - sous réserve de modifications