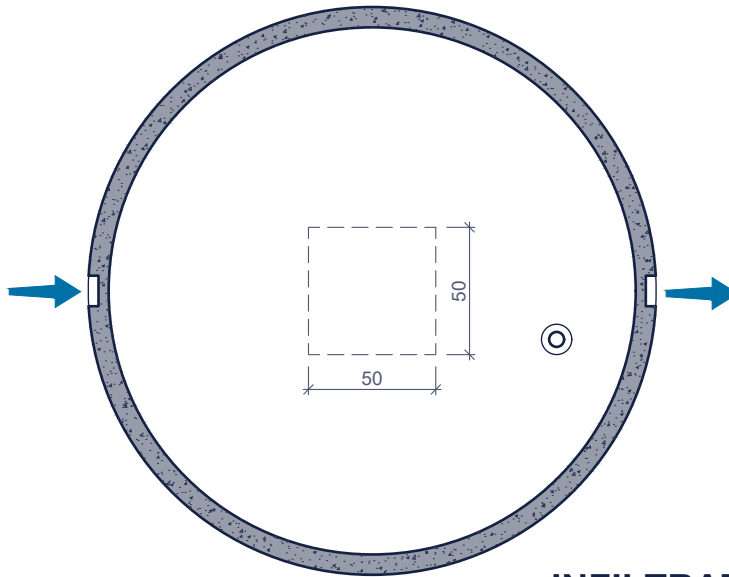


**VERZINKPUT 5200**  
**PUITS PERDU 5200**

Toepassing:  
infiltratie van regenwater

Application:  
infiltration d'eau de pluie

bovenaanzicht  
vue de dessus



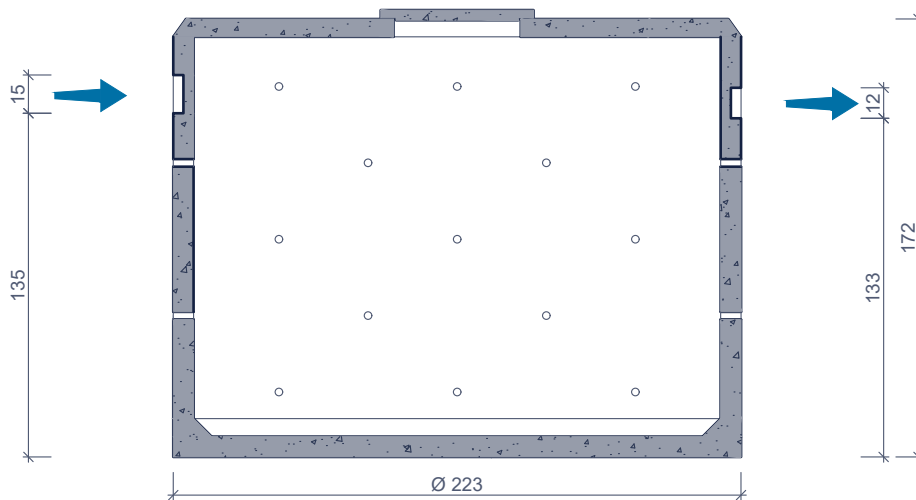
Toebehoren in optie:  
Accessoires en option:

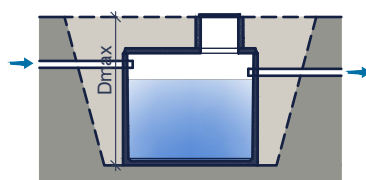
- Deksels  
Couvercles
- Schachtelementen  
Rehausses
- In - en uitlaat  
Entrée - Sortie

**INFILTRATIEZONE : 11,6m<sup>2</sup>**

**ZONE D'INFILTRATION : 11,6m<sup>2</sup>**

doorsnede  
coupe



| Kenmerken                | 5200                    | Caractéristiques                  | Principe   |
|--------------------------|-------------------------|-----------------------------------|--|
| nuttige inhoud           | 5.200 L                 | <i>volume utile</i>               |  <p>Plaatsingsvoorschriften op aanvraag<br/>Prescriptions de pose sur demande</p> |
| gewicht                  | 3.700 kg                | <i>poids</i>                      |  |
| hijsslussen              | 3                       | <i>points d' ancrage</i>          |  |
| buitenafmetingen         | Ø2,23 H1,72 m           | <i>dimensions extérieures</i>     |  |
| plaatsingsdiepte Dmax    | 2,50 m                  | <i>profondeur de pose Dmax</i>    |  |
| verkeersbelastingsklasse | A15 (NBN EN 124)        | <i>classe de charge de trafic</i> |  |
| omgevingsklasse          | EE3 (NBN B 15-001)      | <i>classe d'environnement</i>     |  |
| milieuklasse             | XC4, XF1 (NBN EN 206-1) | <i>classe d' exposition</i>       |  |
| druksterkteklasse        | C35/45                  | <i>classe de résistance</i>       |  |