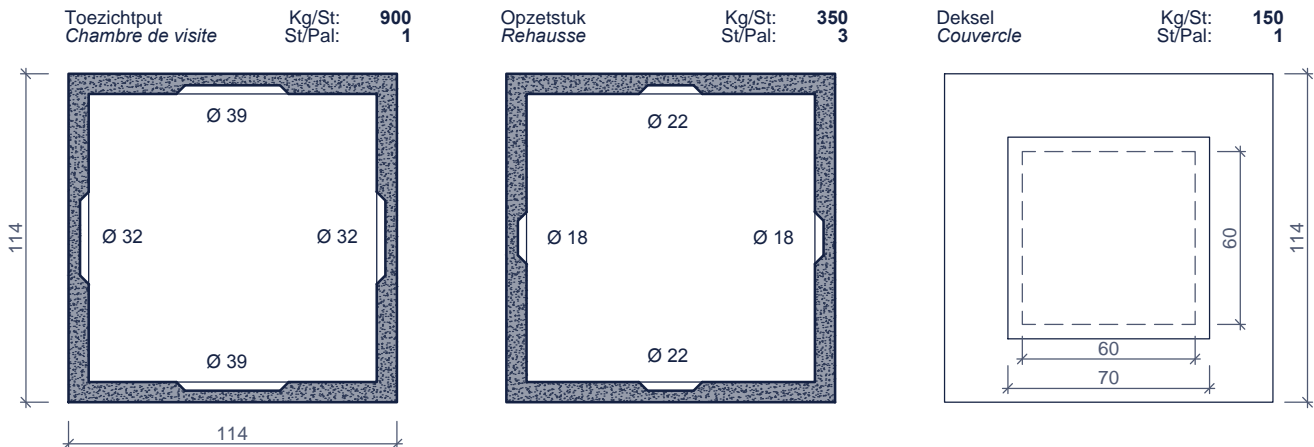




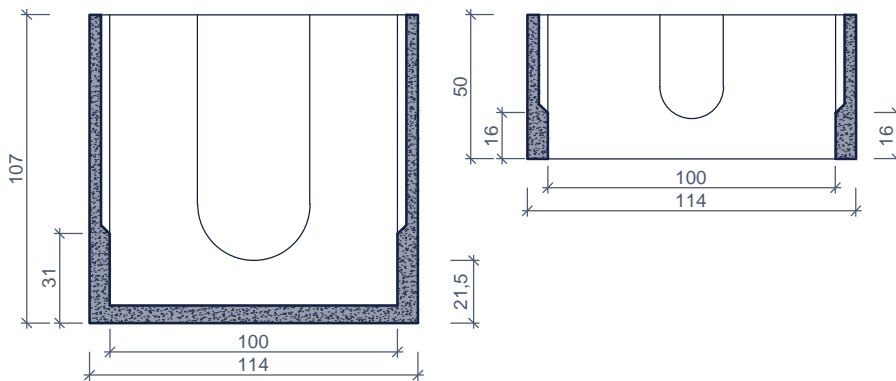
TOEZICHTPUT / OPZETSTUK / DEKSEL CHAMBRE DE VISITE/ REHAUSSE / COUVERCLE

TP_ 100/114 IE

bovenaanzicht vue de dessus



doorsnede coupe



vooraanzicht vue frontale



| Kenmerken | TP_100/114 IE | Caractéristiques | Principe |
|--------------------------|-------------------------|------------------------------|--|
| in - / uitlaat d1 | Ø 39cm/ Ø 22cm | entrée / sortie | <p>Plaatsingsvoorschriften op aanvraag Prescriptions de pose sur demande</p> |
| in - / uitlaat d2 | Ø 32cm/ Ø 18cm | tuyau d'attente - aspiration | |
| hijsslussen | 2 | points d' ancrage | |
| buitenafmetingen | 114 X 114 X 107 | dimensions extérieures | |
| verkeersbelastingsklasse | A15 (NBN EN 124) | classe de charge de traffic | |
| omgevingsklasse | EE3 (NBN B 15-001) | classe d'environnement | |
| milieuklasse | XC4, XF1 (NBN EN 206-1) | classe d' exposition | |
| druksterkteklasse | C35/45 | classe de résistance | |
| | | | |

afmetingen in cm - wijzigingen voorbehouden
dimensions en cm - sous réserve de modifications