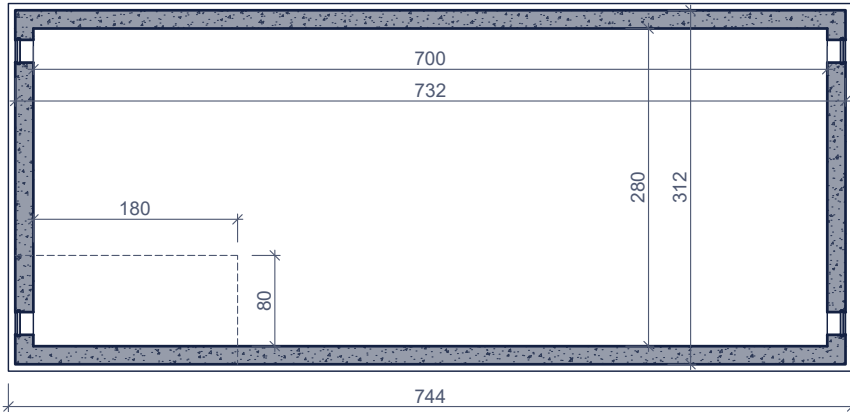


PREFABKELDER MET DRAGENDE FUNCTIE CAVE PREFABRIQUEE A FONCTION PORTANTE Type D5

bovenaanzicht
vue de dessus



Toepassing:
huishoudelijke toepassingen (bergruimte, wijnkelder,...)
andere (pompput, ondergrondse technische berging,...)

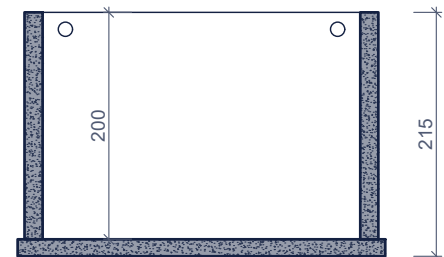
Application:
applications domestiques (débarras, cave à vin,...)
autre (postes de relevage, local technique souterrain,...)

Toebehoren in optie:
Accessoires en option:

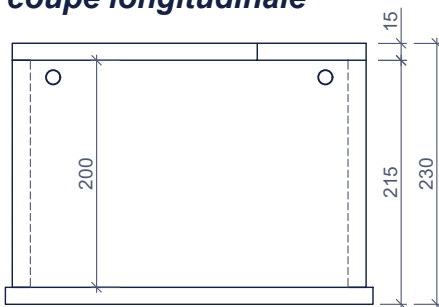
Wachtwapening
Barres d'attente



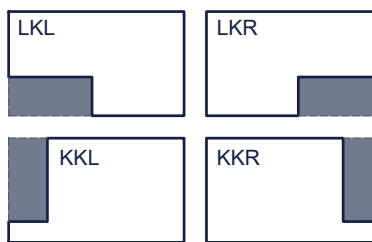
langse doorsnede
coupe longitudinale



dwarse doorsnede
coupe transversale



kelder met afdekplaat
cave avec couvercle



afdekplaat:
couvercle:

standaard trapopening 80x180cm
ouverture escalier standard 80x180cm

LKL: lange kant links / côté long gauche
LKR: lange kant rechts / côté long droit
KKL: korte kant links / côté court gauche
KKR: korte kant rechts / côté court droit

of op maat (andere maat of positie)
ou sur mesure (autre mesure ou position)

Kenmerken	D5	Caractéristiques	Principe
buitenafmetingen	732/312/230cm	dimensions extérieures	<p>toegelaten belasting op aanvraag charge admissible sur demande</p> <p>controleput puissard</p> <p>drainage</p> <p>naar riool vers l'égout</p> <p>Dmax</p> <p>funderingen fondation</p> <p>Plaatsingsvoorschriften op aanvraag Prescriptions de pose sur demande</p>
binnenafmetingen	700/280/200cm	dimensions intérieures	
transportafmetingen	744/324/230cm	dimensions transport	
gewicht	25.232+7.859 kg	poids	
plaatsingsdiepte Dmax	2,40m	profondeur de pose Dmax	
hijsslussen	4	points d' ancrage	
omgevingsklasse	EE3+EA2(NBN B15-001)	classe d'environnement	
milieuklasse	XC4-XF1-XA2 (NBN EN 206-1)	classe d'exposition	
druksterkteklasse	C45/55	classe de résistance	
Beschermd door het Europees octrooi: Protégée par l' octroi Européen:		nr. 90870183.2-2303	

afmetingen in cm - wijzigingen voorbehouden
dimensions en cm - sous réserve de modifications