

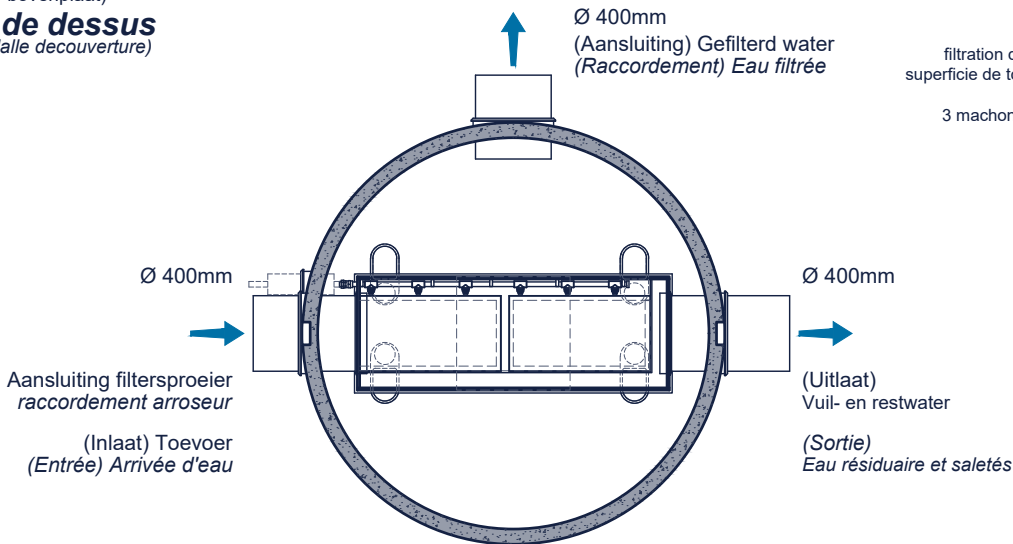


INLINE REGENWATERFILTER 6000m² / Ø400mm

INLINE FILTRE A EAU DE PLUIE 6000m² / Ø400mm

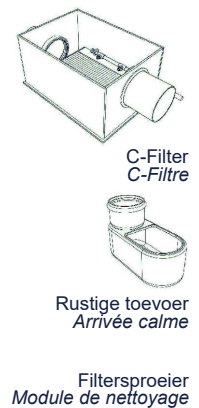
Toepassing:
 filteren van hemelwater voor hergebruik tot
 horizontaal geprojecteerde dakoppervlak 6.000m².
 RVS filter .
 3 geïntegreerde rubber moffen met 3-voudige lipring.

bovenaanzicht
 (zonder bovenplaat)
vue de dessus
 (sans dalle decouverte)

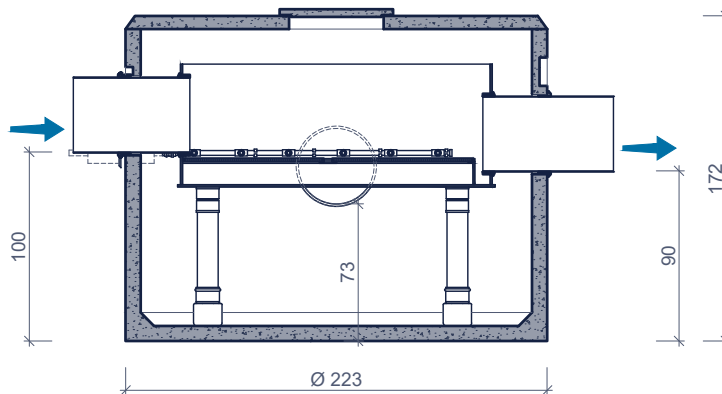


Application:
 filtration d'eau de pluie pour récupération
 superficie de toiture projetée de max. 6.000m².
 filtre INOX.
 3 machons caoutchouc a 3 lèvres intègre.

Inclusief/Inclus:



doorsnede
coupe



Toebehoren in optie:
Accessoires en option:

Schachtelementen
 Rehausses

| Kenmerken | 6000m ² / Ø400 | Caractéristiques | Principe |
|--------------------------|---------------------------------|---------------------------------------|---|
| verval | restwater / eau saletés 10cm | gefilterd water / eau filtrée 27cm | <p>Plaatsingsvoorschriften op aanvraag Prescriptions de pose sur demande</p> |
| filterfijnheid | 0,5mm (500µm) | chute d'eau | |
| norm (70% buisvulling) | NBN - EN 12056-3 | maille du filtre | |
| maximaal debiet | 180 L/s | norme (70% remplissage tuyau) | |
| afwateringshelling | 1% = 1cm/m | capacite du filtre | |
| max. dakoppervlak | 6.000m ² | pente de drainage | |
| gepaseerd op | 300L/s hectare | surface de toiture max. | |
| gewicht | 4.425 kg | basé sur | |
| hijsslussen | 3 | points d' ancrage | |
| buitenafmetingen | Ø223 H172 cm | dimensions extérieures | |
| plaatsingsdiepte Dmax | 250 cm | profondeur de pose Dmax | |
| verkeersbelastingsklasse | A15 (NBN EN 124) | classe de charge de trafic | |
| omgevingsklasse | EE3 (NBN B 15-001) | classe d'environnement | |
| milieuklasse | XC4, XF1 (NBN EN 206-1) | classe d'exposition | |
| druksterkteklasse | C45/55 | classe de résistance | |

afmetingen in cm - wijzigingen voorbehouden
 dimensions en cm - sous réserve de modifications