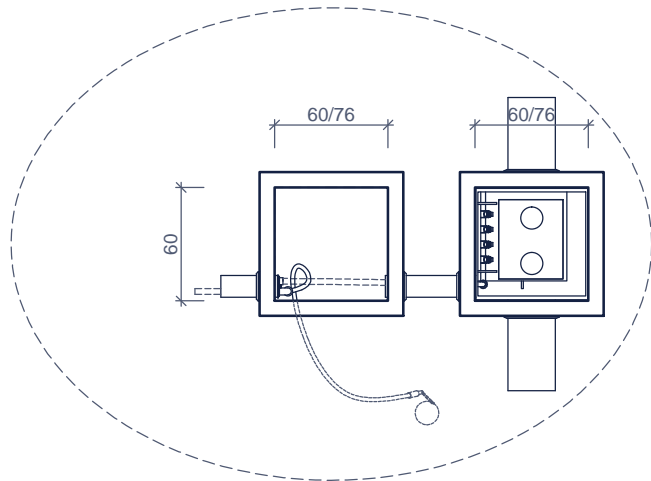
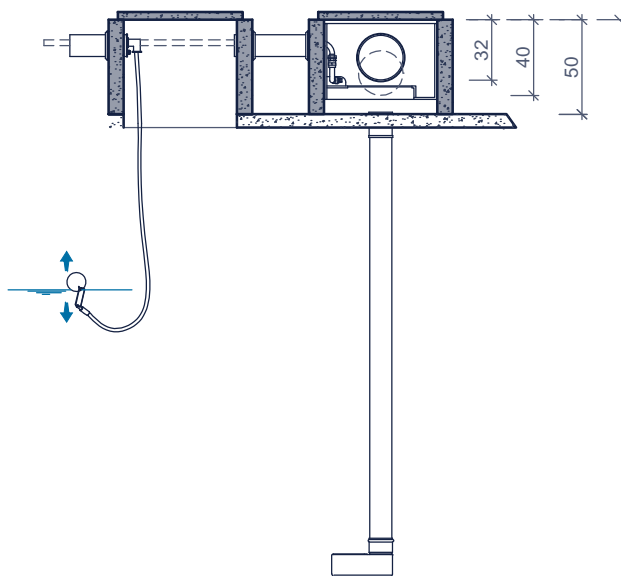


**COMBI 1650**  
**COMBI 1650**

bovenaanzicht  
vue de dessus



doorsnede  
coupe



afmetingen in cm - wijzigingen voorbehouden  
dimensions en cm - sous réserve de modifications



Toepassing:  
filteren en opslaan van hemelwater voor hergebruik  
voor een dakoppervlak tot 1650m<sup>2</sup>

Application:  
filtration et stockage d'eau de pluie pour récupération  
pour une surface de toiture jusqu'à 1650m<sup>2</sup>

los meegeleverd:  
livré séparément:



2x Opzetstuk  
2x Rehausse



Filter met sproeiers  
Filtre avec arroseurs



Rustige toevoer  
Arrivée calme



Drijvende aanzuigleiding  
Aspiration flottante

Filtersproeier  
Module de nettoyage

Toebehoren in optie:  
Accessoires en option:

Deksels  
Couvercles

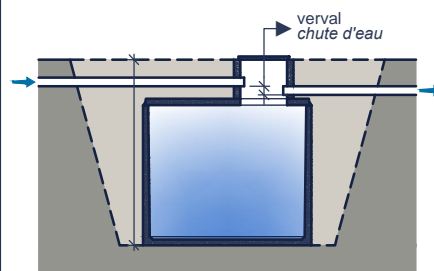
Schachtelementen  
Rehausse

Overloopsifon  
Siphon de trop-plein

Verzwaarde afdekplaat  
Couvercle renforcé

Pompen  
Pompes

**Principe**



Plaatsingsvoorschriften op aanvraag  
Prescriptions de pose sur demande