

IBA / MICROSTATION RENFORCEE

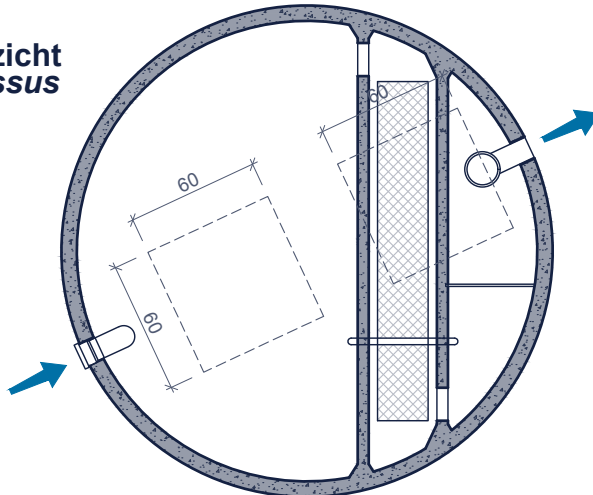


BIO+® 1-5W01 RENF.
agrément SPW n°
2019/01/006/A

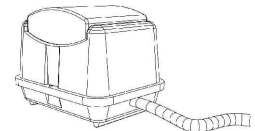
micro station voor individuele waterzuivering en kleinschalige waterzuivering voor de zuivering van huishoudelijk afvalwater van woning, kantoor, restaurant,... conform NBN EN 12566-3 CE

Application:
micro-station d'épuration individuelle et épuration d'eau pour l'épuration des eaux usées domestique des maisons, bureaux, restaurants,... conforme NBN EN 12566-3 CE

bovenaanzicht
vue de dessus



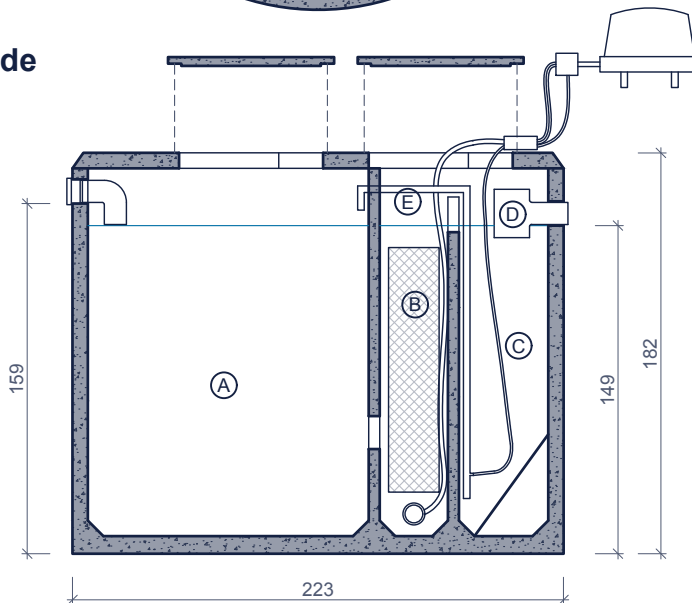
Inclusief/Inclus:



Suppressor met airlift
+ 20m flexibele leiding
*Surpresseur avec airlift
+ 20m tuyau flexible*

Suppressor in een verlucht lokaal naar keuze te plaatsen
Surpresseur à installer dans un local ventilé au choix

doorsnede
coupe



- (A) voorbezinkingsput ontvetter 3.000L
décanteur dégraisseur prédigesteur 3.000L
- (B) reactor
réacteur
- (C) nabezinkput met conus
postdécanteur avec cône
- (D) ingebouwde bemonsteringsvak
chambre de prélèvement incorporée - diam. 160 mm
- (E) recirculatie airlift - diam. 25 mm
recirculation airlift

Toebehoren in optie:
Accessoires en option:

- Filter na het station
Filtre après la station
- Deksels
Couvercles
- ophogingen
Rehausses
- Reukafsnijder
Coupe odeurs
- Toezichtput
Chambre de visite

*2x 20m tuyau d'air flexible d'extension
2x 20m verlengingflexibele luchtleiding*

Kenmerken	BIO+ 1-5W01	Caractéristiques	Principe
inwonersequivalent	≤ 5	<i>équivalent-habitant</i>	<p>Plaatsingsvoorschriften op aanvraag <i>Prescriptions de pose sur demande</i></p>
in- / uitlaat	DN 110	<i>entrée / sortie</i>	
gewicht	4.900 kg	<i>poids</i>	
hijsslussen	3	<i>points d' ancrage</i>	
buitenafmetingen	Ø223cm H182cm	<i>dimensions extérieures</i>	
plaatsingsdiepte Dmax	260cm	<i>profondeur de pose Dmax</i>	
verkeersbelastingsklasse	B125 (NBN EN 124)	<i>classe de charge de trafic</i>	
omgevingsklasse	EE3+EA2 (NBN B 15-001)	<i>classe d'environnement</i>	
milieuklasse	XC4, XF1+XA2 (NBN EN 206-1)	<i>classe d' exposition</i>	
druksterkteklasse	C35/45	<i>classe de résistance</i>	

afmetingen in cm - wijzigingen voorbehouden
dimensions en cm - sous réserve de modifications