

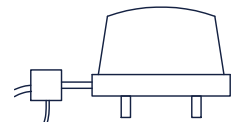


**IBA / MICROSTATION
BIOPUR® 30**
Conform VLAREM 2

Toepassing:
micro station voor individuele waterzuivering en kleinschalige waterzuivering voor de zuivering van huishoudelijk afvalwater van woning, kantoor, restaurant, ... conform NBN EN 12566-3 CE

Application:
micro-station d'épuration individuelle et épuration d'eau pour l'épuration des eaux usées domestique des maisons, bureaux, restaurants, ... conforme NBN EN 12566-3 CE

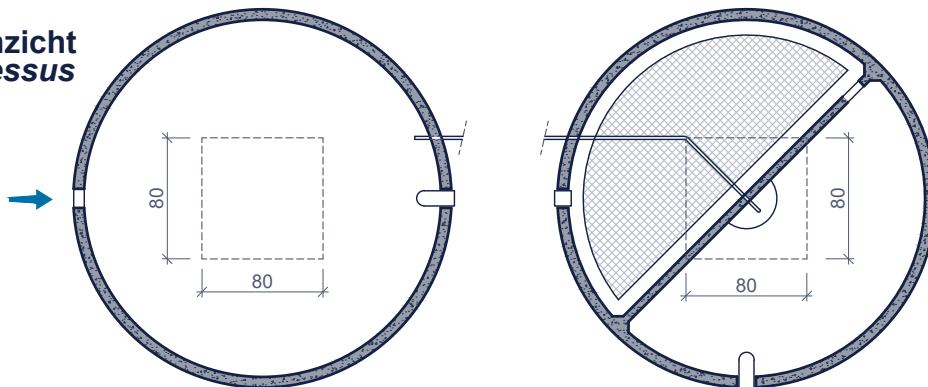
Inclusief/Inclus:



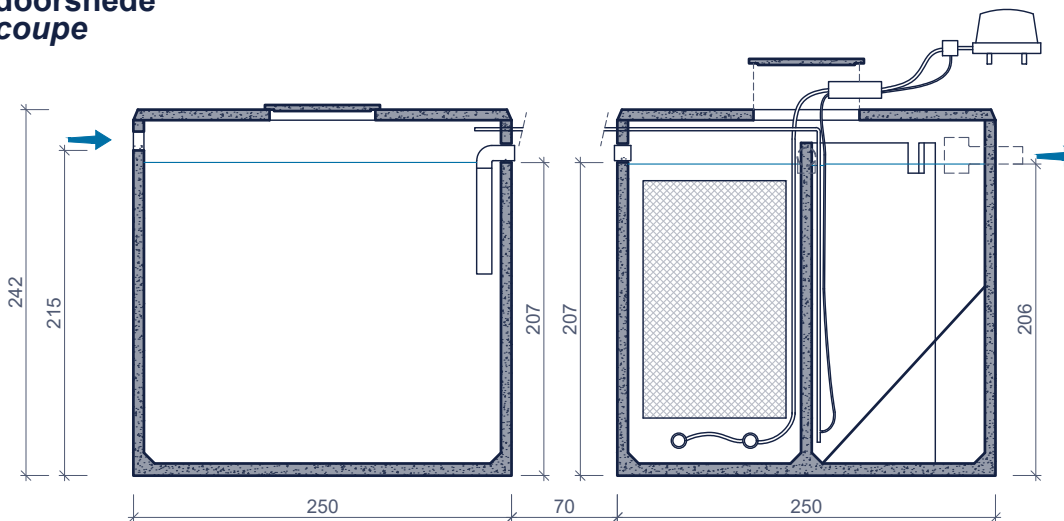
Suppressor met airlift + 20m flexibele leiding
Surpresseur + module airlift + 20m tuyau flexible

Suppressor in een verlucht lokaal naar keuze te plaatsen
Surpresseur à installer dans un local ventilé au choix

bovenaanzicht
vue de dessus



doorsnede
coupe



Toebehoren in optie:
Accessoires en option:

ophogingen
Rehausses

Reukafsnijder
Coupe odeurs

Toezichtput
Chambre de visite

2x 20m tuyau d'air flexible d'extension
2x 20m verlengingflexibele luchtleiding

Kenmerken	BIOPUR 30	Caractéristiques	Principe
inwonersequivalent	≤ 30	équivalent-habitant	<p>geen septische put te plaatsen voor de waterzuivering pas poste fosse septique pour l'épuration d'eau</p> <p>Plaatsingsvoorschriften op aanvraag Prescriptions de pose sur demande</p>
in- / uitlaat	DN 125	entrée / sortie	
gewicht	5.100 + 6.000 kg	pois	
hijsslussen	3 +3	points d' ancrage	
buitenafmetingen	Ø250cm H242cm	dimensions extérieures	
plaatsingsdiepte Dmax	320cm	profondeur de pose Dmax	
verkeersbelastingsklasse	A15 (NBN EN 124)	classe de charge de trafic	
omgevingsklasse	EE3+EA2 (NBN B 15-001)	classe d'environnement	
milieuklasse	XC4, XF1+XA2 (NBN EN 206-1)	classe d' exposition	
druksterkteklasse	C35/45	classe de résistance	

afmetingen in cm - wijzigingen voorbehouden
dimensions en cm - sous réserve de modifications