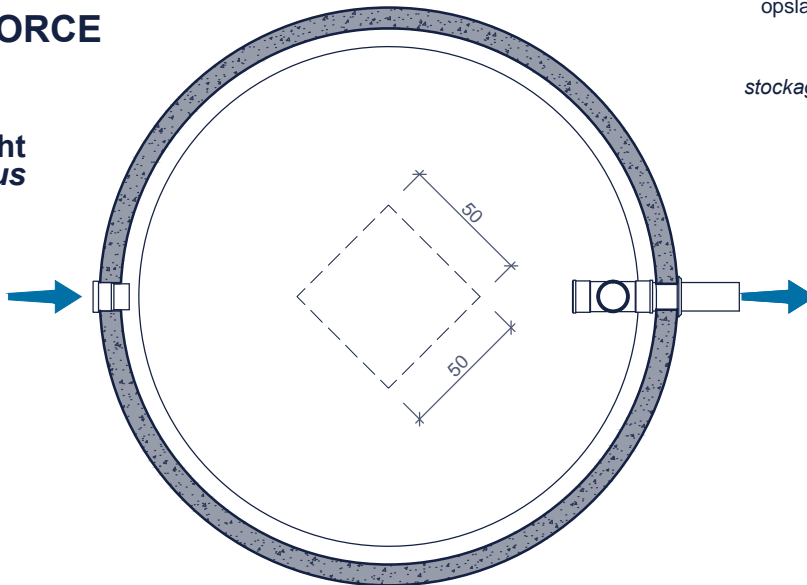


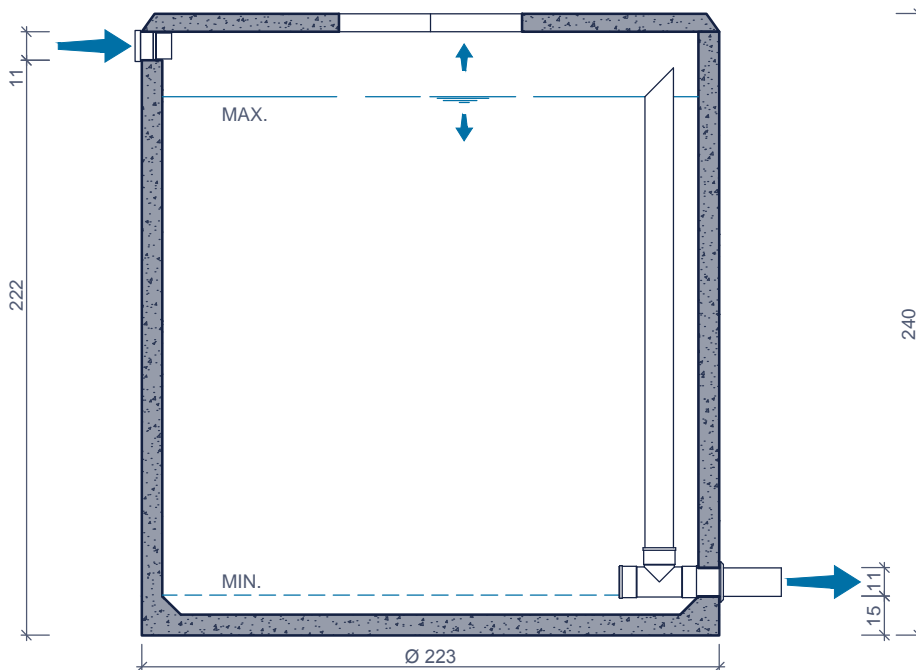


TEMPO[®] 7500
RENFORCE

bovenaanzicht
vue de dessus



doorsnede
coupe



Toepassing:
opslaan van hemelwater voor hergebruik,
vertraagde afvoer

Application:
*stockage d'eau de pluie pour récupération,
+ rétention d'eau de pluie*

Inclusief/Inclus:
O-slow vertraagde afvoer
O-slow évacuation retardée
noodoverloop
trop plein

Toebehoren in optie:
Accessoires en option:

- Deksels
Couvercles
- Schachtelementen
Rehausses
- Filters
Filtres
- Rustige toevoer
Arrivée calme
- Drijvende aanzuigleiding
Aspiration flottante
- Pompen
Pompes
- Verzwaarde afdekplaat
Couvercle renforcé

Kenmerken	TEMPO 7500	Caractéristiques	Principe
nuttige inhoud	6.800 L	<i>volume utile</i>	<p>Plaatsingsvoorschriften op aanvraag <i>Prescriptions de pose sur demande</i></p>
gewicht	4.200	<i>poids</i>	
hijsslussen	3	<i>points d' ancrage</i>	
buitenafmetingen	Ø2,23 H 2,40 m	<i>dimensions extérieures</i>	
plaatsingsdiepte Dmax	2,50 m	<i>profondeur de pose Dmax</i>	
verkeersbelastingsklasse	A15 (NBN EN 124)	<i>classe de charge de trafic</i>	
omgevingsklasse	EE3 (NBN B 15-001)	<i>classe d'environnement</i>	
milieuklasse	XC4, XF1 (NBN EN 206-1)	<i>classe d'exposition</i>	
druksterkteklasse	C35/45	<i>classe de résistance</i>	

afmetingen in cm - wijzigingen voorbehouden
dimensions en cm - sous réserve de modifications