



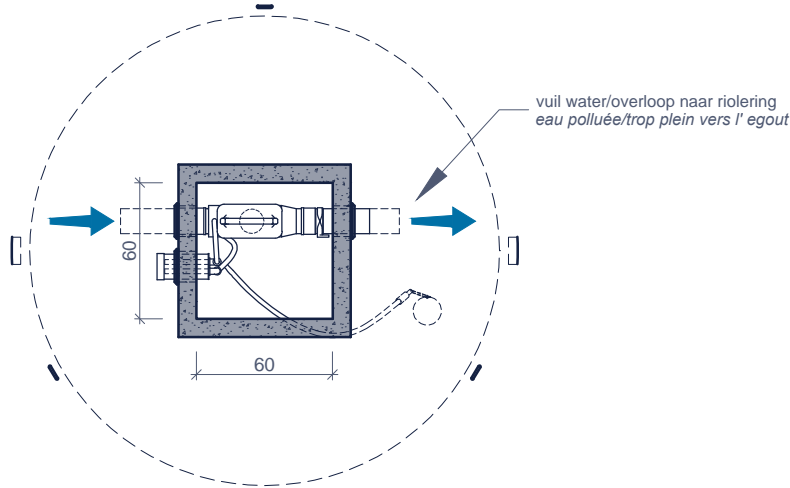
COMBI 150
COMBI 150

triDENT
inside

Toepassing:
filteren en opslaan van hemelwater voor hergebruik
voor een dakoppervlak tot 150m²

Application:
*filtration et stockage d'eau de pluie pour récupération
pour une surface de toiture jusqu'à 150m²*

bovenaanzicht
vue de dessus



Inclusief/Inclus:



Opzetstuk 60/E72
Rehausse 60/E72



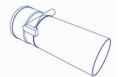
Filter
Filtre



Rustige toevoer
Arrivée calme



Drijvende aanzuigleiding
Aspiration flottante

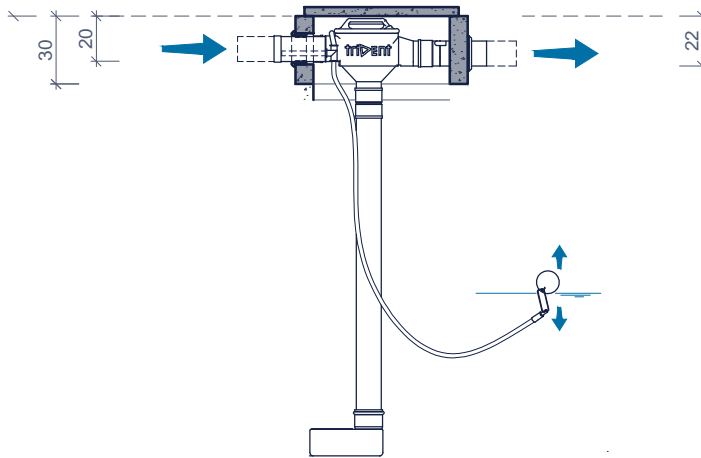


Terugslagklep
Clapet anti retour



Spreikop voor filter
Tête de rinçage

doorsnede
coupe



Toebehoren in optie:
Accessoires en option:

Deksel
Couvercles

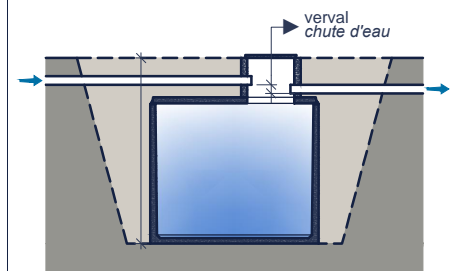
Schachtelementen
Rehaussees

Verzwaarde afdekplaat
Couvercle renforcé

Pompen
Pompes

afmetingen in cm - wijzigingen voorbehouden
dimensions en cm - sous réserve de modifications

Principe



Plaatsingsvoorschriften op aanvraag
Prescriptions de pose sur demande