

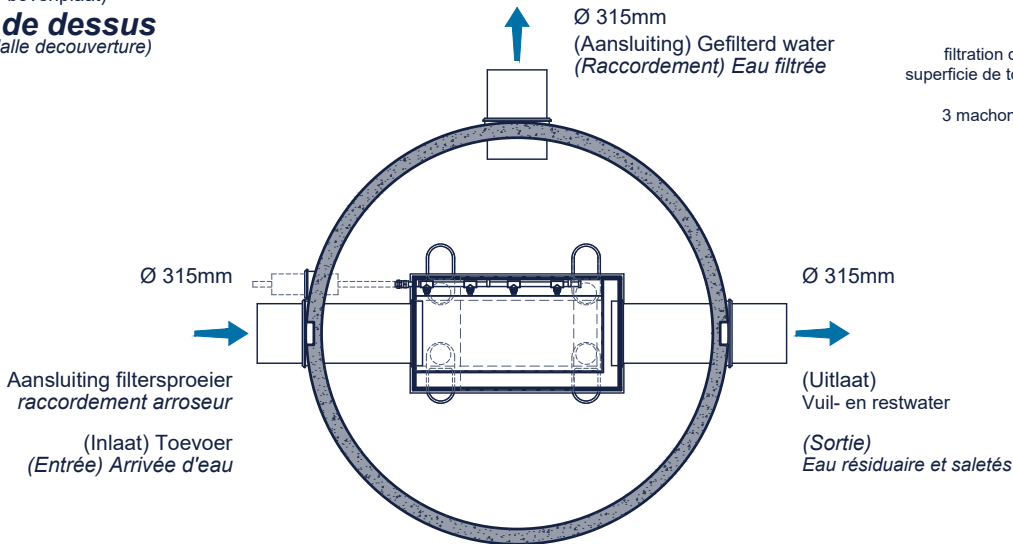


INLINE REGENWATERFILTER 3000m² / Ø315mm

INLINE FILTRE A EAU DE PLUIE 3000m² / Ø315mm

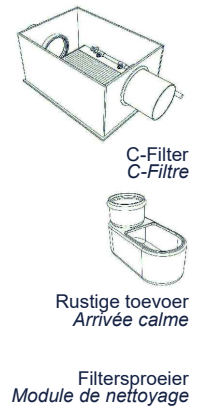
Toepassing:
 filteren van hemelwater voor hergebruik tot
 horizontaal geprojecteerde dakoppervlak 3.000m².
 RVS filter .
 3 geïntegreerde rubber moffen met 3-voudige lipring.

bovenaanzicht
 (zonder bovenplaat)
vue de dessus
 (sans dalle decouverte)

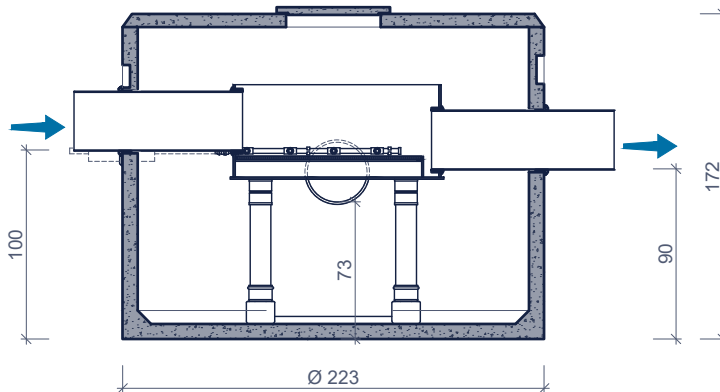


Application:
 filtration d'eau de pluie pour récupération
 superficielle de toiture projetée de max. 3.000m².
 filtre INOX.
 3 machons caoutchouc a 3 lèvres intègre.

Inclusief/Inclus:



doorsnede
coupe



Toebehoren in optie:
Accessoires en option:

Schachtelementen
 Rehausses

Kenmerken	3000m ² / Ø315	Caractéristiques	Principe
verval	restwater / eau saletés 10cm	gefilterd water / eau filtrée 27cm	<p>Plaatsingsvoorschriften op aanvraag Prescriptions de pose sur demande</p>
filterfijnheid	0,5mm (500µm)	norme (70% remplissage tuyau)	
norm (70% buisvulling)	NBN - EN 12056-3	capacité du filtre	
maximaal debiet	90 L/s	penne de drainage	
afwateringshelling	1% = 1cm/m	surface de toiture max.	
max. dakoppervlak	3.000m ²	basé sur	
gepaseerd op	300L/s hectare	points d' ancrage	
gewicht	3.500 kg	dimensions extérieures	
hijzslussen	3	profondeur de pose Dmax	
buitenafmetingen	Ø223 H172 cm	classe de charge de trafic	
plaatsingsdiepte Dmax	250 cm	classe d'environnement	
verkeersbelastingsklasse	A15 (NBN EN 124)	classe d'exposition	
omgevingsklasse	EE3 (NBN B 15-001)	classe de résistance	
milieuklasse	XC4, XF1 (NBN EN 206-1)		
druksterkteklasse	C45/55		

afmetingen in cm - wijzigingen voorbehouden
 dimensions en cm - sous réserve de modifications