

**SMEERPUT Type B**  
**FOSSE DE GARAGE Type B**



Toepassing:  
Smeerput en werkput,  
slibvangput ten behoeve van wasplaatsen

Application:  
Fosse mécanique et/ou vidange,  
déboureur pour aires de lavage

**bovenaanzicht**  
*vue de dessus*



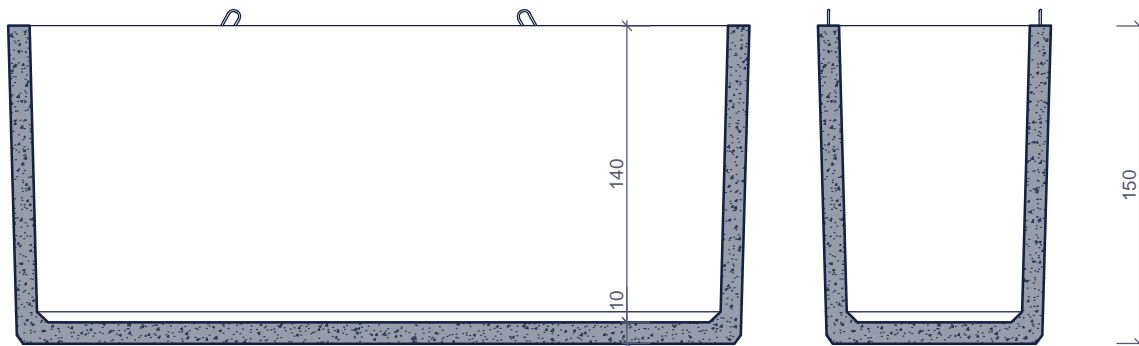
Toebehoren in optie:  
Accessoires en option:

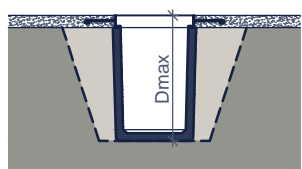
Rooster / kader  
Grille / châssis

Trap  
Escalier

Doorvoer  
Perforation

**doorsnede**  
*coupe*



| Kenmerken                | SMP B                       | Caractéristiques                  | Principe                                                                                                                                                               |
|--------------------------|-----------------------------|-----------------------------------|------------------------------------------------------------------------------------------------------------------------------------------------------------------------|
| gewicht                  | 3.750 kg                    | <i>poids</i>                      |  <p>Plaatsingsvoorschriften op aanvraag<br/>Prescriptions de pose sur demande</p> |
| hijsslussen              | 4                           | <i>points d'ancrage</i>           |                                                                                                                                                                        |
| buitenafmetingen         | L3,50 B1,10 H1,50 m         | <i>dimensions extérieures</i>     |                                                                                                                                                                        |
| plaatsingsdiepte Dmax    | 2,00 m                      | <i>profondeur de pose Dmax</i>    |                                                                                                                                                                        |
| verkeersbelastingsklasse | D400 (NBN EN 124)           | <i>classe de charge de trafic</i> |                                                                                                                                                                        |
| omgevingsklasse          | EE3+EA2 (NBN B 15-001)      | <i>classe d'environnement</i>     |                                                                                                                                                                        |
| milieuklasse             | XC4, XF1+XA2 (NBN EN 206-1) | <i>classe d'exposition</i>        |                                                                                                                                                                        |
| druksterkteklasse        | C45/55                      | <i>classe de résistance</i>       |                                                                                                                                                                        |

afmetingen in cm - wijzigingen voorbehouden  
dimensions en cm - sous réserve de modifications