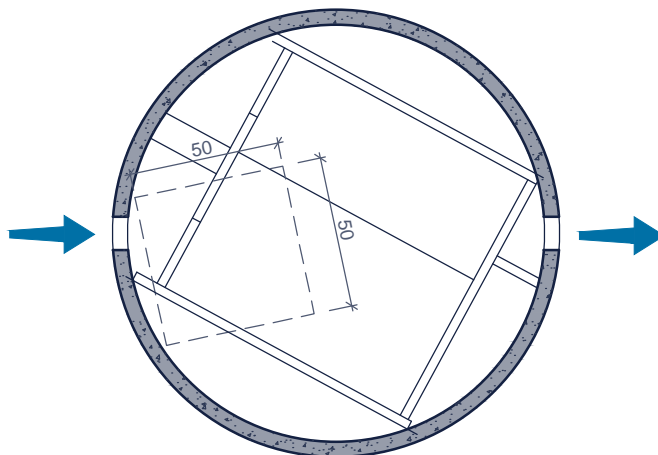


**SANICLAIR PUT**  
**FOSSE SANICLAIR**  
**SANI\_3/7 IE**

inwonersequivalent (I.E.) 7  
équivalent-habitants (E.H.) 7

**bovenaanzicht**  
**vue de dessus**



De SANICLAIR-decantatieput met twee niveaus zorgt verplicht voor de opvang en behandeling van alle huishoudelijk afvalwater, met uitzondering van het regenwater en het afvloeiend water.

Toepassing:

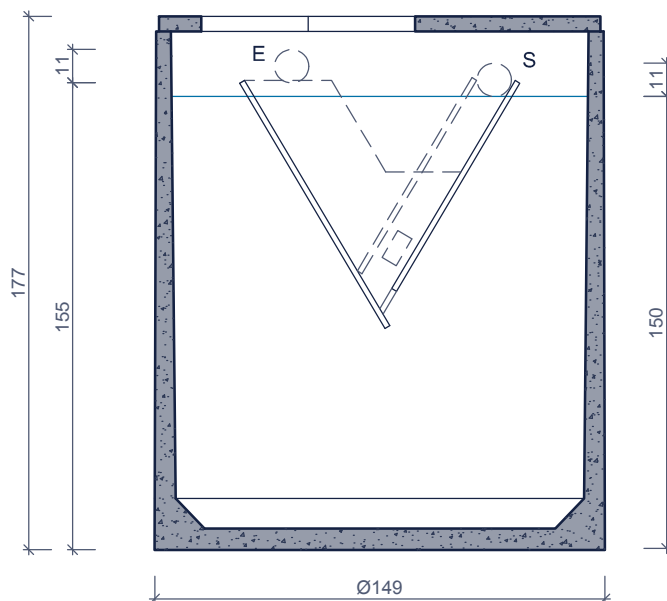
*Application:*  
*La fosse de décantation – digestion à 2 étages SANICLAIR reçoit obligatoirement et traite toutes les eaux usées domestiques à l'exclusion des eaux de pluie et de ruissellement*

Inclusief/Inclus:

Inlaat (E) en uitlaat (S) met ingebouwde PVC mof diameter 110

*Entrée (E) et sortie (S) avec manchons PVC diamètre 110 incorporés*

**doorsnede**  
**coupe**



Toebehoren in optie:  
*Accessoires en option:*

Deksels  
Couvercles  
Schachtelementen  
Rehausses

Kenmerken	SANI 3/7	Caractéristiques	Principe
inhoud	1.800 L	<i>volume</i>	<p>Plaatsingsvoorschriften op aanvraag <i>Prescriptions de pose sur demande</i></p>
gewicht	1.850 kg	<i>poids</i>	
hijsslussen	2	<i>points d' ancrage</i>	
buitenafmetingen	Ø 1,49m H 1,77m	<i>dimensions extérieures</i>	
plaatsingsdiepte Dmax	2,50m	<i>profondeur de pose Dmax</i>	
verkeersbelastingsklasse	A15 (NBN EN 124)	<i>classe de charge de trafic</i>	
omgevingsklasse	EE3+EA2 (NBN B 15-001)	<i>classe d'environnement</i>	
milieuklasse	XC4, XF1+XA2 (NBN EN 206-1)	<i>classe d' exposition classe</i>	
druksterkteklasse	C35/45	<i>de résistance</i>	

afmetingen in cm - wijzigingen voorbehouden  
*dimensions en cm - sous réserve de modifications*