

SEPTISCHE PUT 3000 (3700)



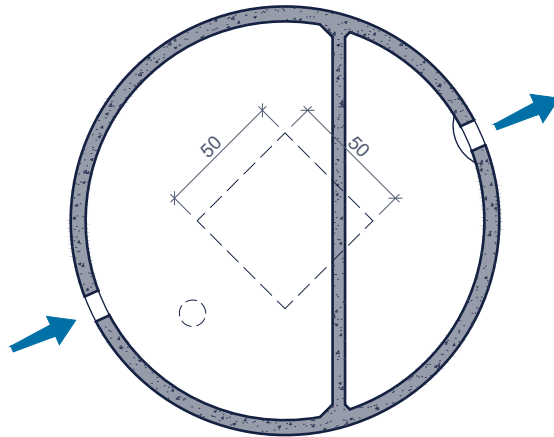
Toepassing:
Kleine afvalwaterzuiveringsinstallaties ≤ 50IE,
geprefabriceerde septische tanks conform NBN EN 12566-1 CE

Application:
*Petites installations de traitement des eaux usées jusqu'à 50 PTE,
fosses septiques préfabriquées conforme NBN EN 12566-1 CE*

inwonersequivalent (I.E.)
équivalent-habitants (E.H.)

zwart huishoudelijk afvalwater / pour eaux fécales : 10
alle huishoudelijk afvalwater / toutes eaux usées : 5

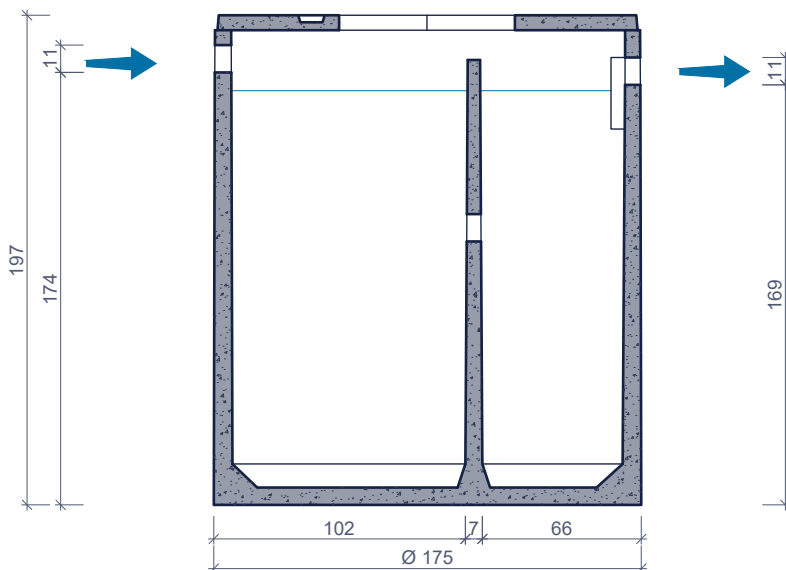
bovenaanzicht vue de dessus



Toebehoren in optie:
Accessoires en option:

Deksels
Couvercles
Schachtelementen
Rehausses

doorsnede coupe



Kenmerken	3000	Caractéristiques	Principe
inhoud	3.000 L	volume	<p>Plaatsingsvoorschriften op aanvraag Prescriptions de pose sur demande</p>
gewicht	3.100 kg	pois	
hijsslussen	2	points d' ancrage	
buitenafmetingen	Ø1,75 H1,97 m	dimensions extérieures	
plaatsingsdiepte Dmax	2,50 m	profondeur de pose Dmax	
verkeersbelastingsklasse	A15 (NBN EN 124)	classe de charge de trafic	
omgevingsklasse	EE3+EA2 (NBN B 15-001)	classe d'environnement	
milieuklasse	XC4, XF1+XA2 (NBN EN 206-1)	classe d' exposition	
druksterkteklasse	C35/45	classe de résistance	

afmetingen in cm - wijzigingen voorbehouden
dimensions en cm - sous réserve de modifications