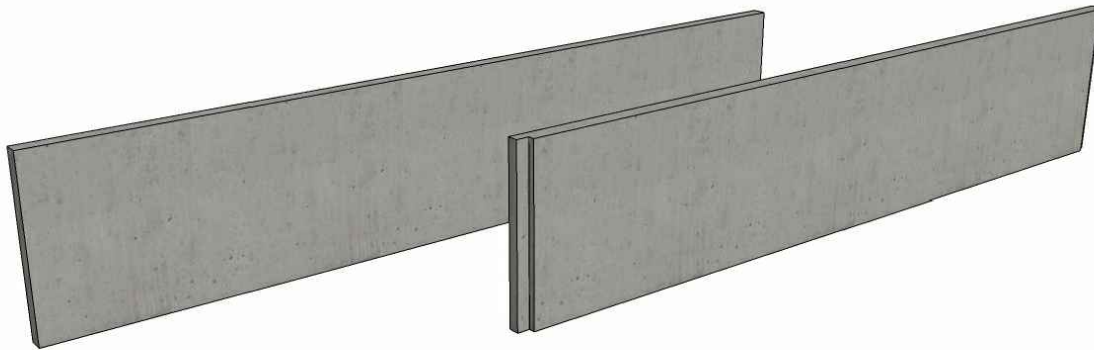
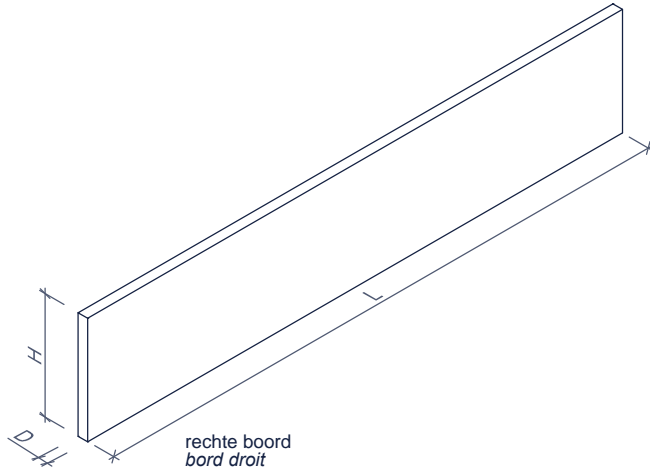


AFSLUITINGEN
CLÔTURES
platen voor afsluitingen
plaques de clôture



Toepassing:
Omheinen van eigendommen.

Application:
Pour fermer une propriété.



Kenmerken PLATEN VOOR AFSLUITINGEN			Caractéristiques PLAQUES DE CLÔTURE		
type glad beton <i>béton glacé</i>	lengte <i>longueur</i> (cm)	hoogte (H) <i>hauteur (H)</i> (cm)	dikte <i>épaisseur</i> (cm)	gewicht (kg/st) <i>poids (kg/pc)</i>	st/pal <i>pc/pal</i>
met rechte boord <i>avec bord droit</i>	200	40	3.5	67	20
	100	40	3.5	34	25
	200	30	3.5	48	25
	200	50	3.5	84	25

afmetingen in cm - wijzigingen voorbehouden
dimensions en cm - sous réserve de modifications