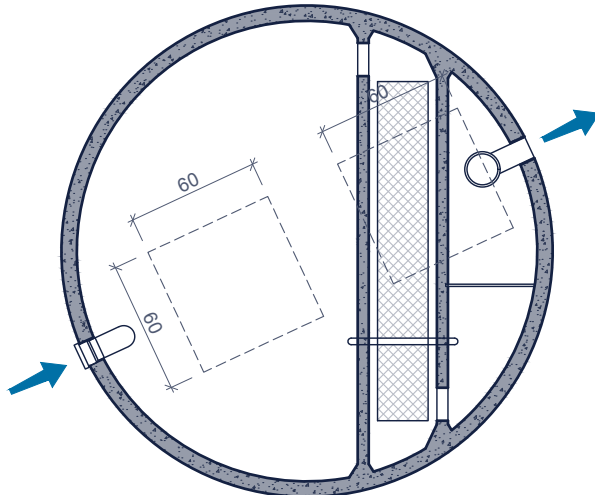


IBA / MICROSTATION RENFORCEE



**BIO+® 1-5W01 RENF.
Conform VLAREM 2**

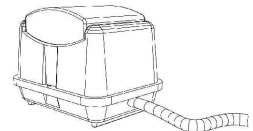
**bovenaanzicht
vue de dessus**



micro station voor individuele waterzuivering en kleinschalige waterzuivering voor de zuivering van huishoudelijk afvalwater van woning, kantoor, restaurant, ... conform NBN EN 12566-3 CE

Application:
micro-station d'épuration individuelle et épuration d'eau pour l'épuration des eaux usées domestique des maisons, bureaux, restaurants, ... conforme NBN EN 12566-3 CE

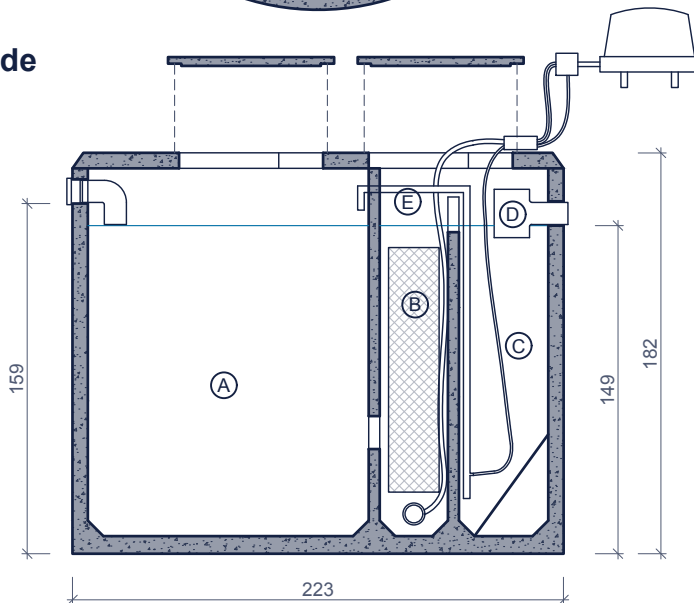
Inclusief/Inclus:



Supressor met airlift
+ 20m flexibele leiding
Surpresseur avec airlift
+ 20m tuyau flexible

Supressor in een verlucht lokaal naar keuze te plaatsen
Surpresseur à installer dans un local ventilé au choix

**doorsnede
coupe**



- (A) voorbezinkingsput ontvetter 3.000L
décanteur dégraisseur prédigesteur 3.000L
- (B) reactor
réacteur
- (C) nabezinkput met conus
postdécanteur avec cône
- (D) ingebouwde bemonsteringsvak chambre
de prélèvement incorporée - diam. 160
mm
- (E) recirculatie airlift - diam. 25 mm
recirculation airlift

**Toebehoren in optie:
Accessoires en option:**

- Filter na het station
Filtre après la station
- Deksels
Couvercles
- ophogingen
Rehausses
- Reukafsnijder
Coupe odeurs
- Toezichtput
Chambre de visite

2x 20m tuyau d'air flexible d'extension
2x 20m verlengingflexibele luchtleiding

Kenmerken	BIO+ 1-5W01	Caractéristiques	Principe
inwonersequivalent	≤ 5	équivalent-habitant	<p>Plaatsingsvoorschriften op aanvraag Prescriptions de pose sur demande</p>
in- / uitlaat	DN 110	entrée / sortie	
gewicht	4.900 kg	poids	
hijsslussen	3	points d' ancrage	
buitenafmetingen	Ø223cm H182cm	dimensions extérieures	
plaatsingsdiepte Dmax	260cm	profondeur de pose Dmax	
verkeersbelastingsklasse	A15 (NBN EN 124)	classe de charge de trafic	
omgevingsklasse	EE3+EA2 (NBN B 15-001)	classe d'environnement	
milieuklasse	XC4, XF1+XA2 (NBN EN 206-1)	classe d' exposition	
druksterkteklasse	C35/45	classe de résistance	

afmetingen in cm - wijzigingen voorbehouden
dimensions en cm - sous réserve de modifications